

## **PB Series**

**Guide d'installation** (Terrasse en lames de bois)



# **Sommaire**

**Calepinage et prise d'équerre**

**Réglage des hauteurs des plots**

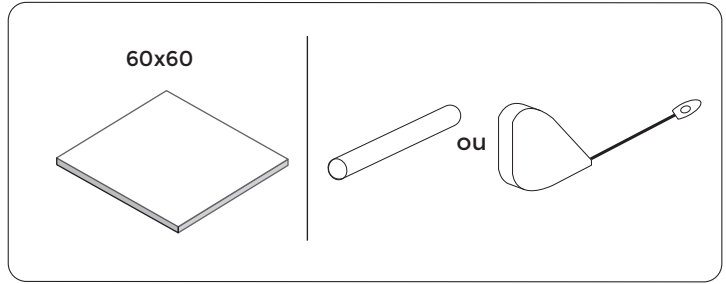
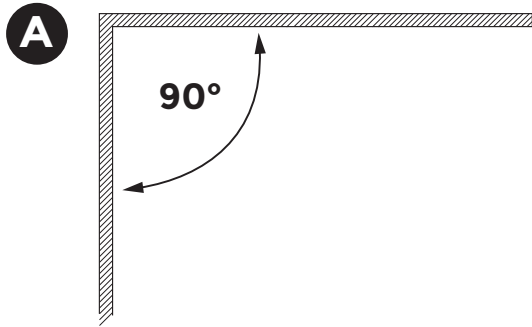
**Determiner la valeur et la direction de la pente avec le niveau à bulle**

**Utilisation du correcteur de pente U-PH5**

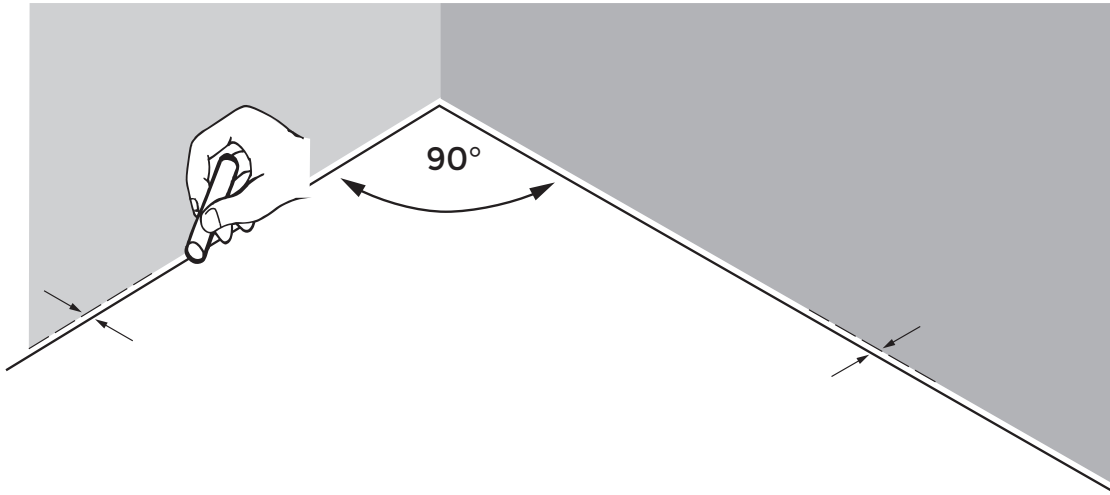
**Utilisation du support pour lambourde PB-KIT 5**

**Pose d'une terrasse en lames de bois-Démarrage**

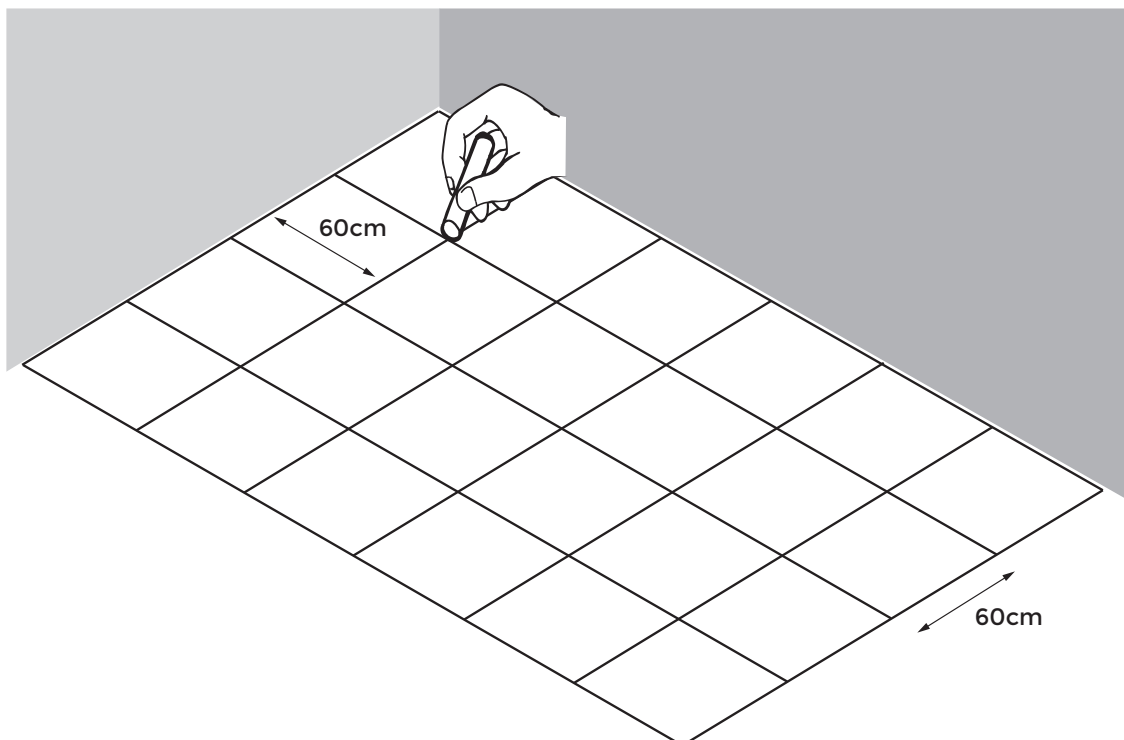




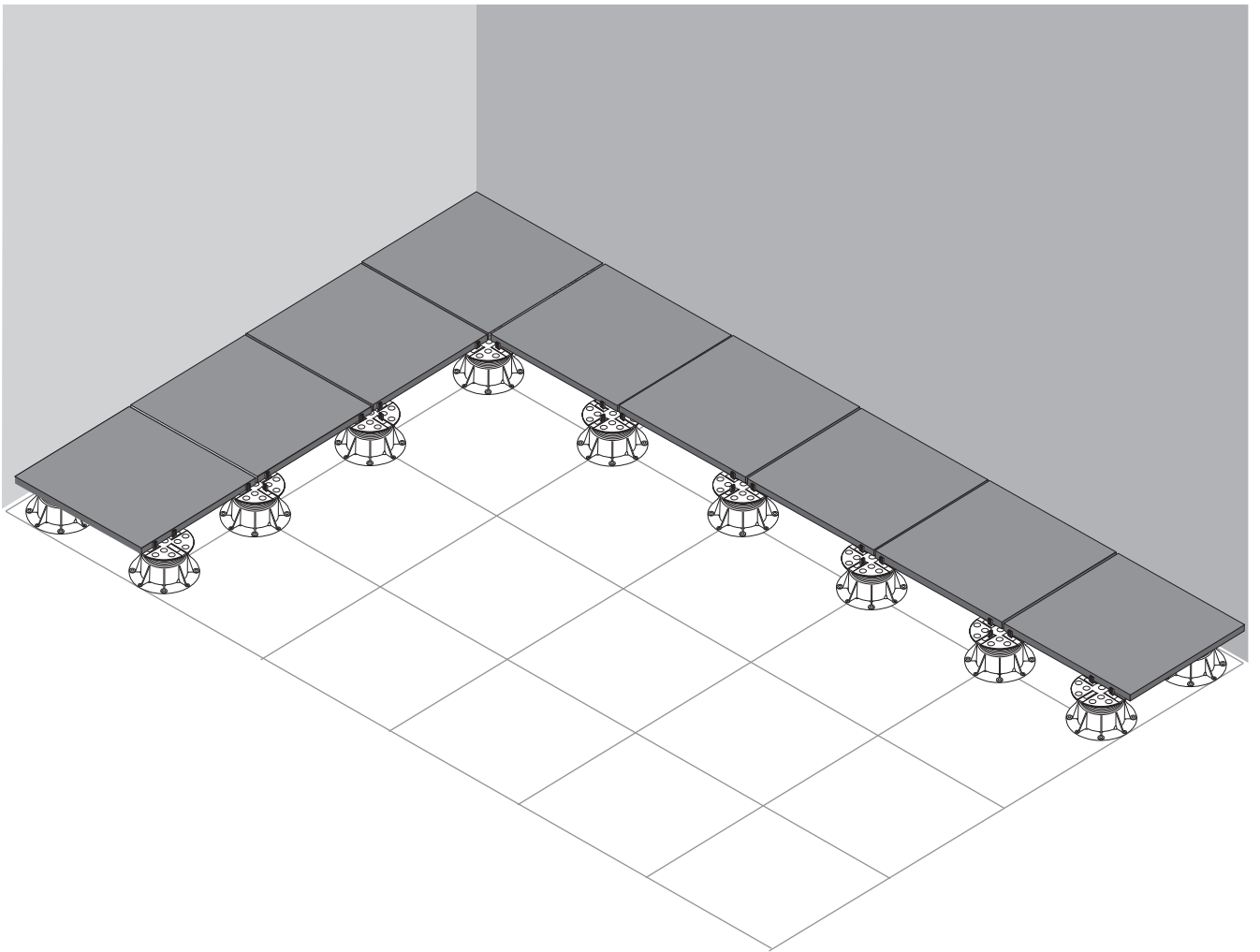
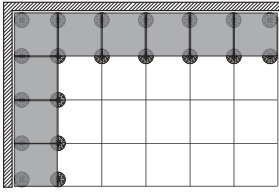
**1** **A** = 90°

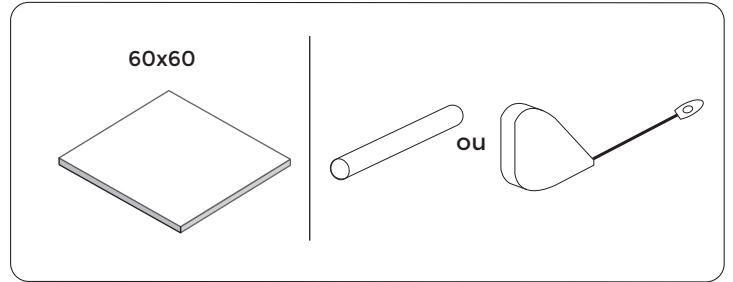
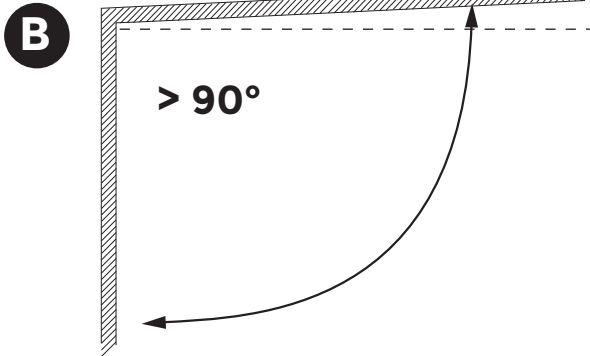


**2**

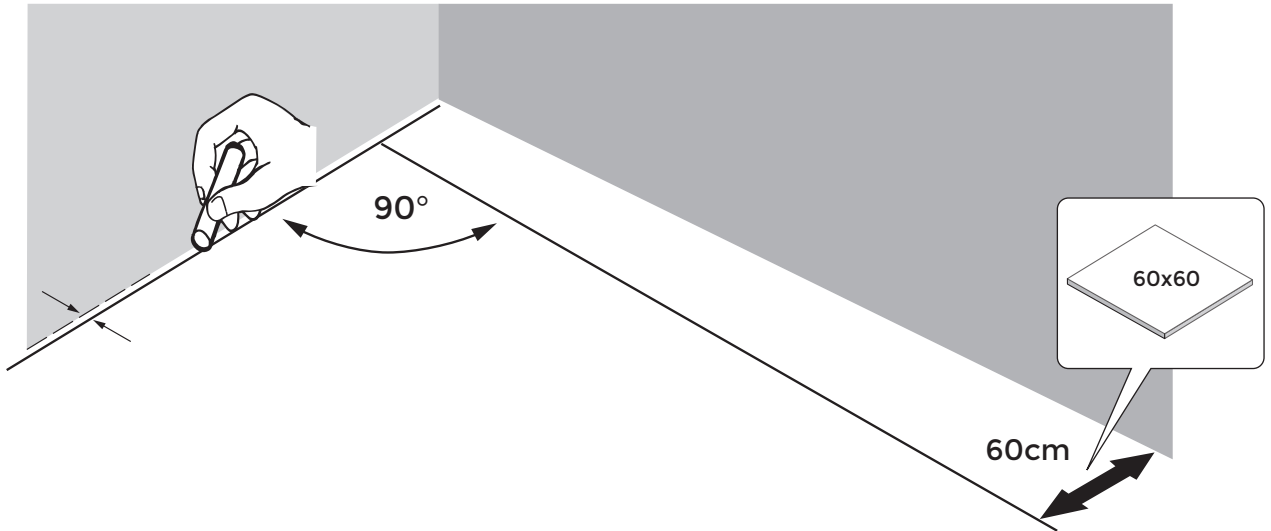


**3**

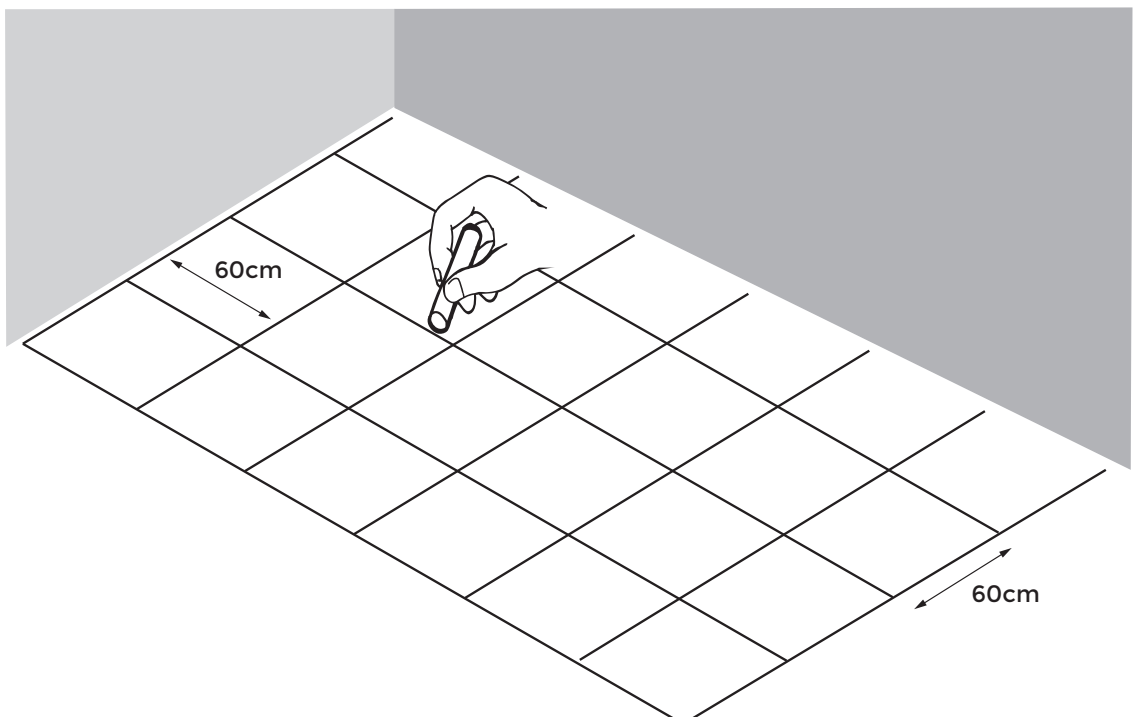




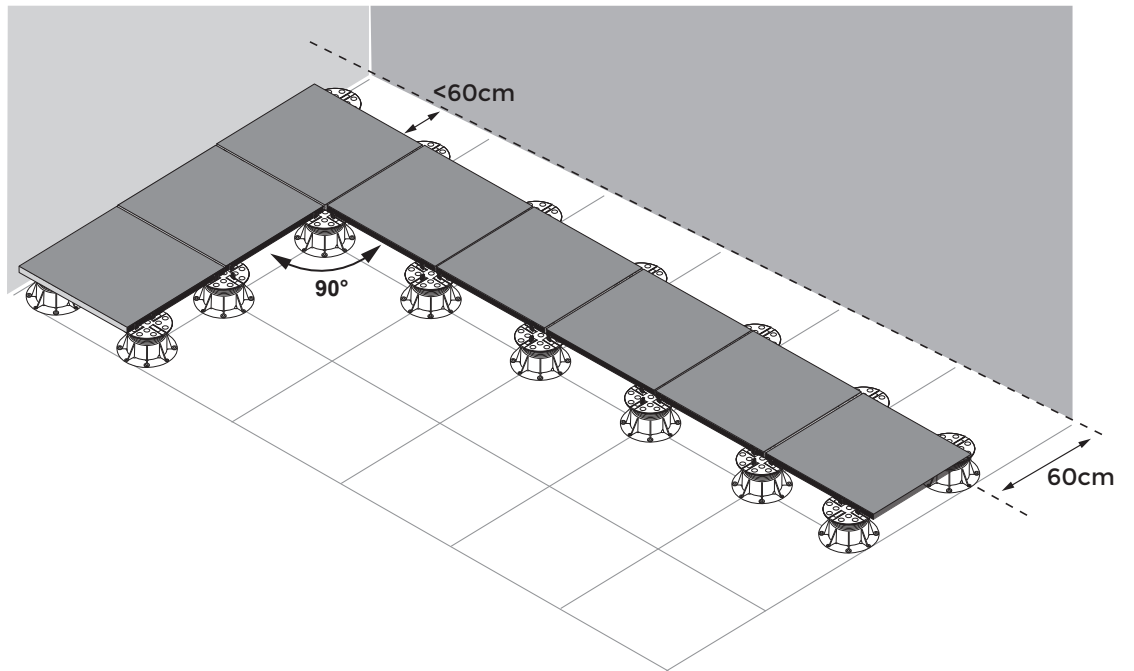
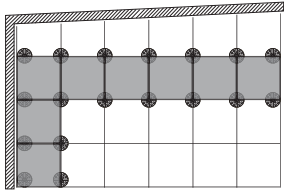
**1** **B**  $> 90^\circ$



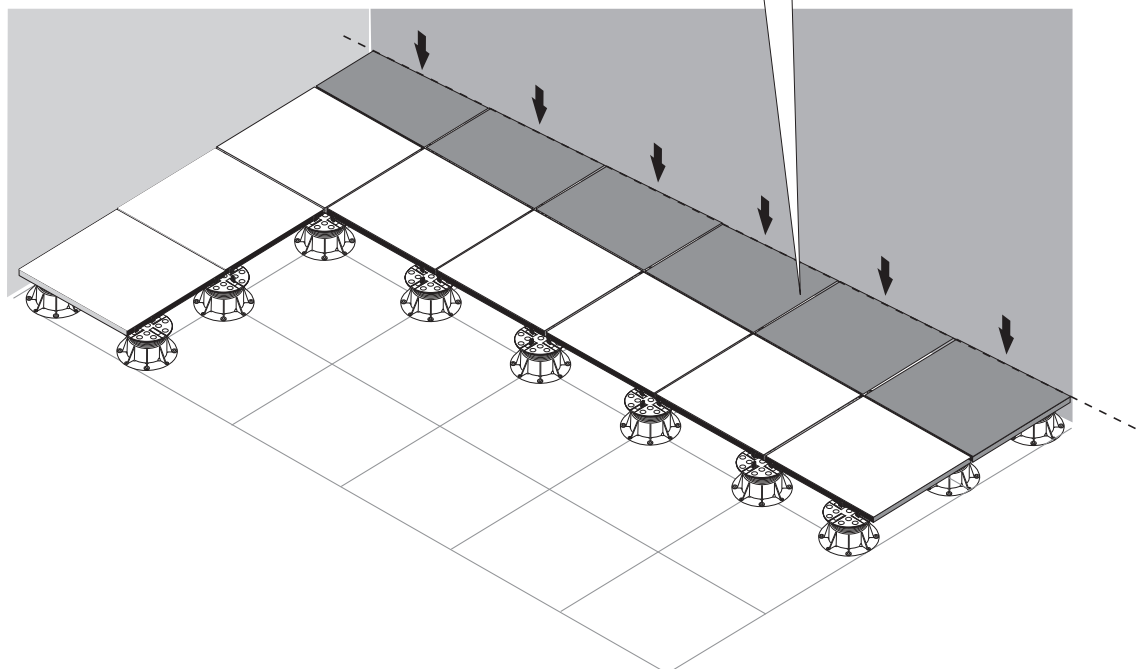
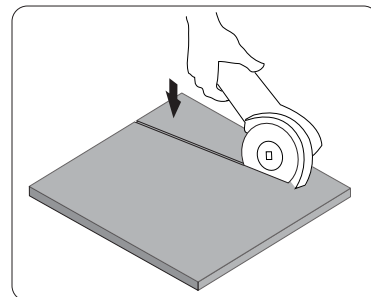
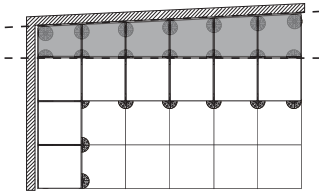
**2**

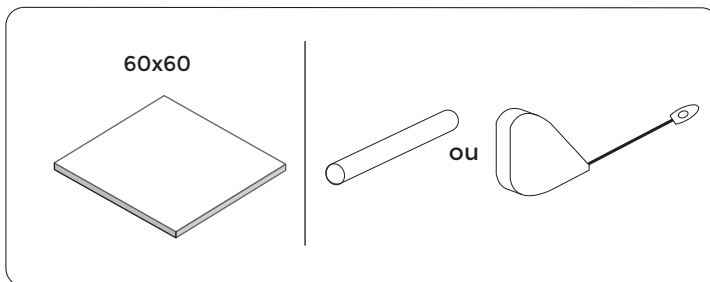
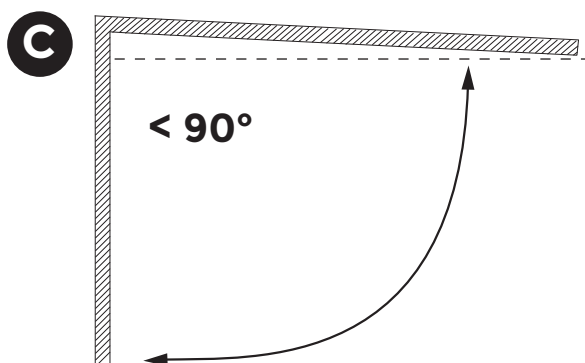


3

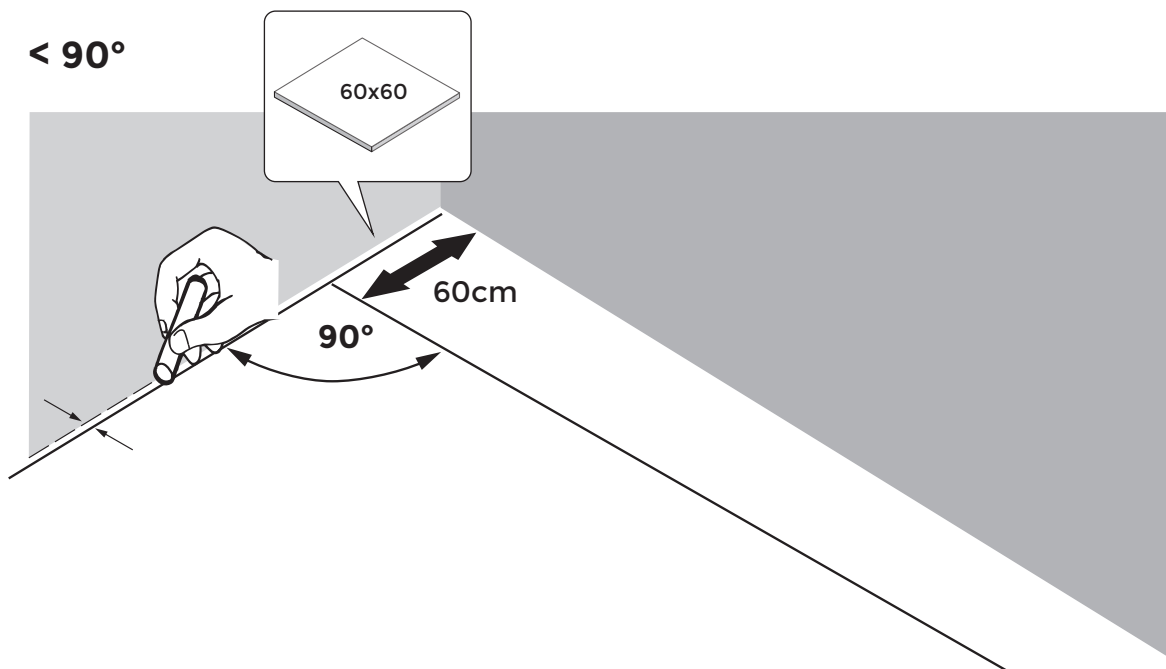


4

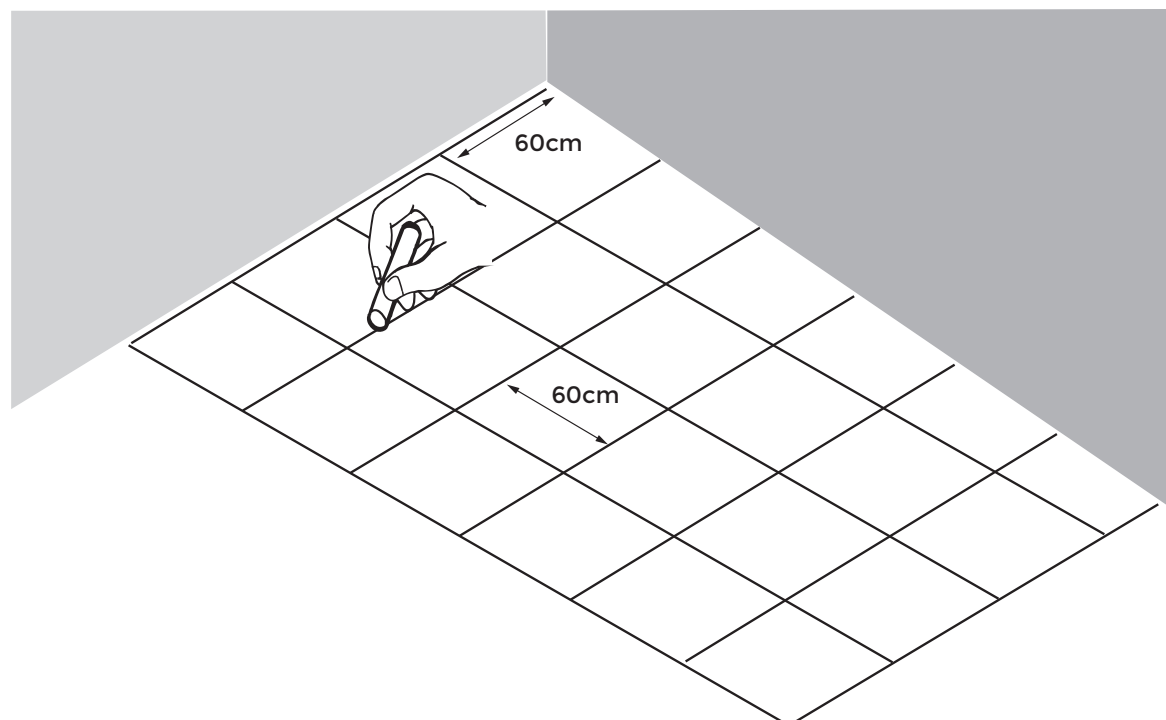




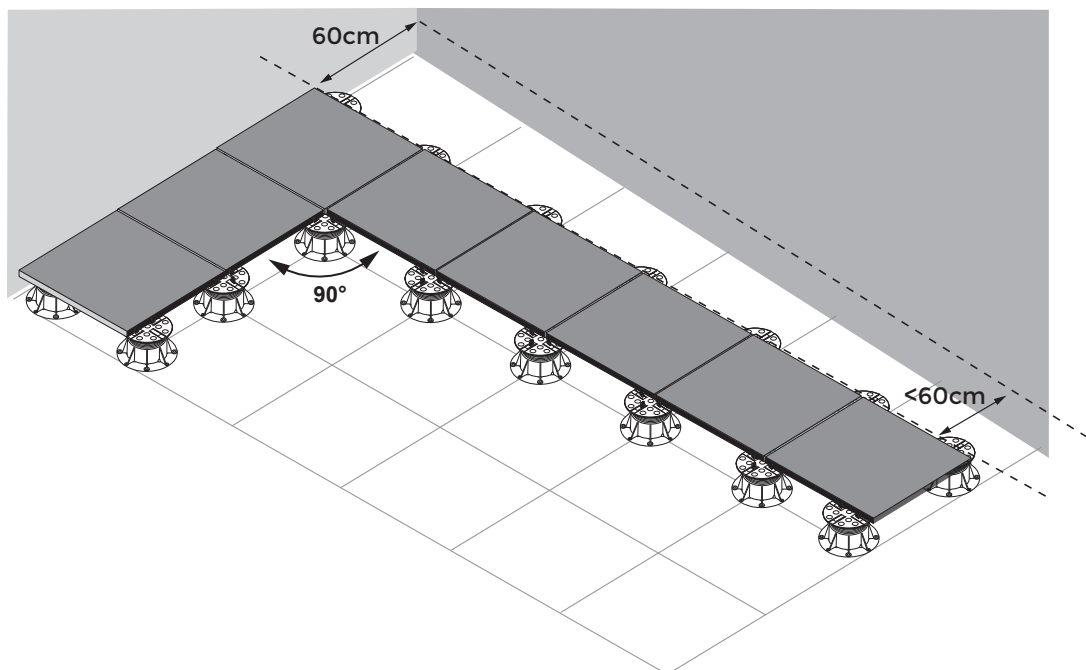
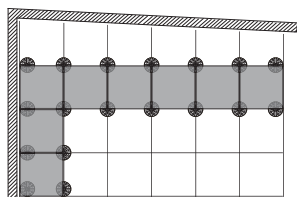
1  <math>< 90^\circ</math>



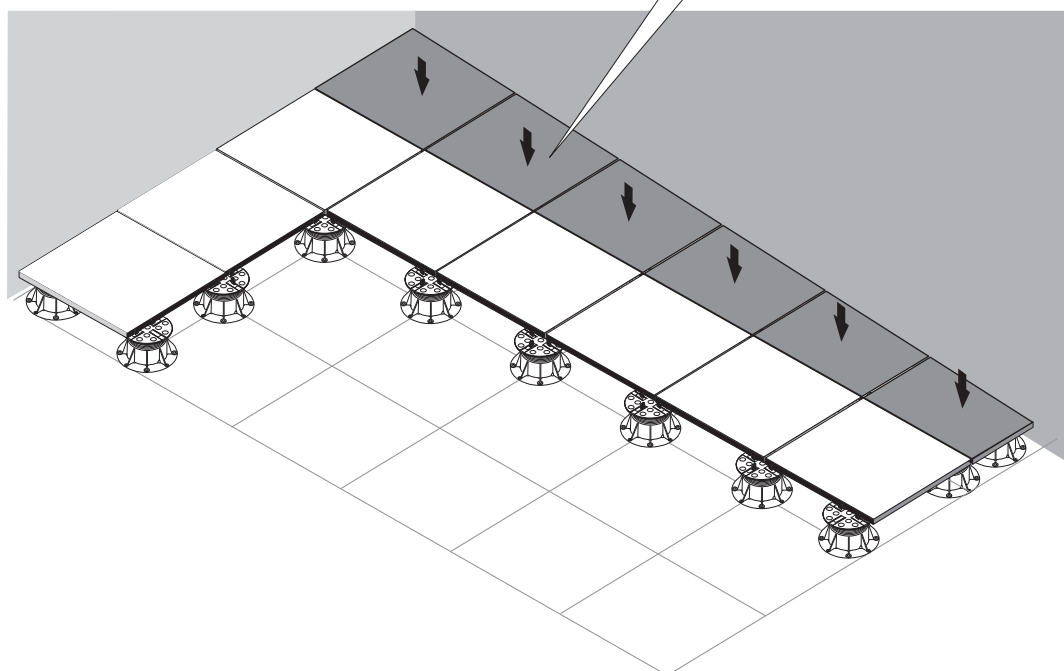
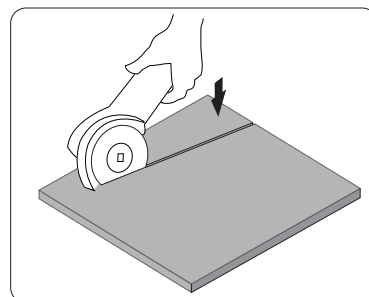
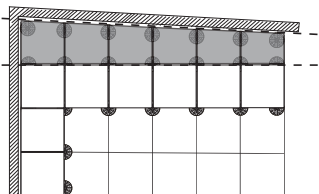
2



**3**

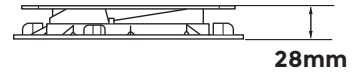
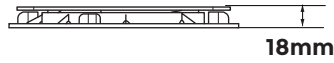
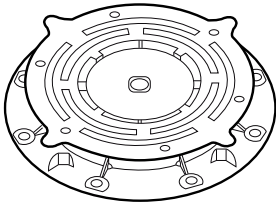


**4**

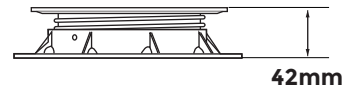
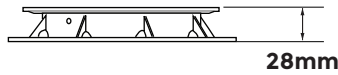
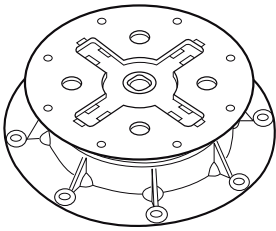




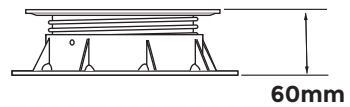
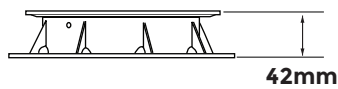
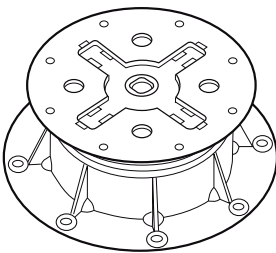
**PB-0-S18 18-28mm**



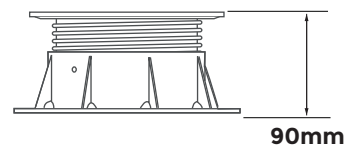
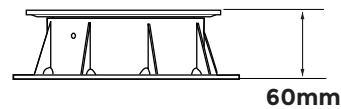
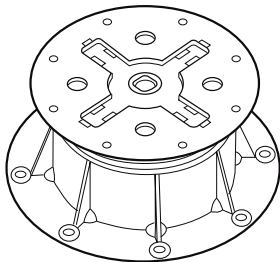
**PB-01 28-42mm**



**PB-1 42-60mm**



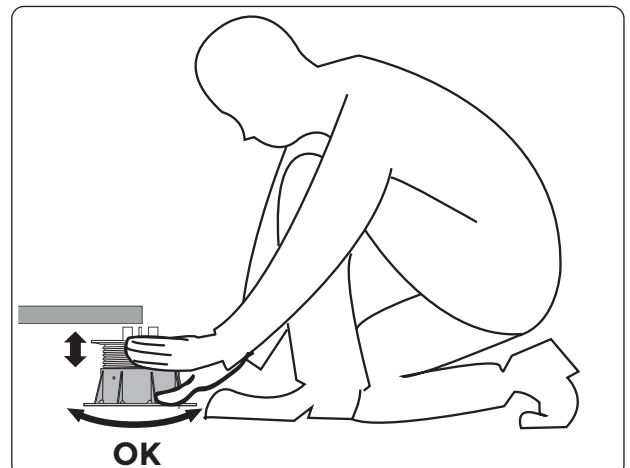
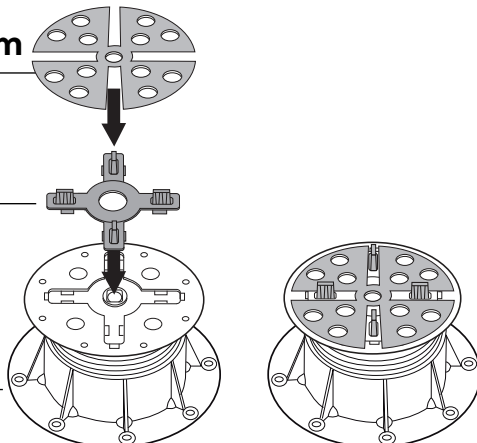
**PB-2 60-90mm**



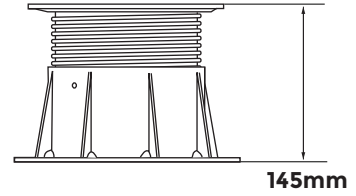
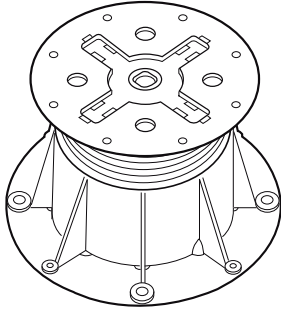
**U-E20 2mm**

**PB-Tabs**

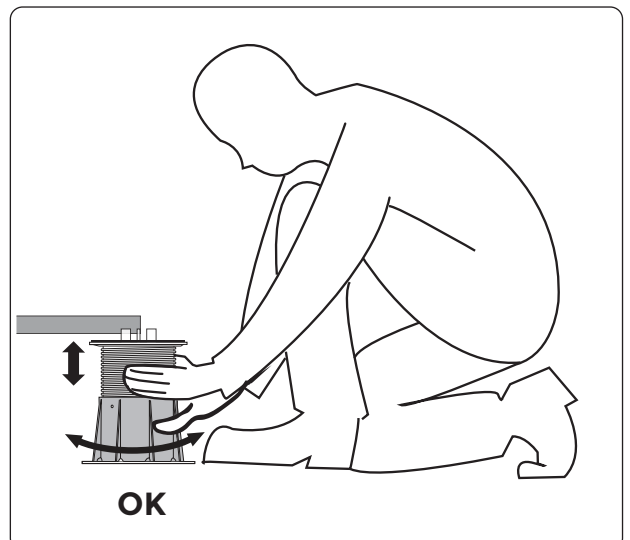
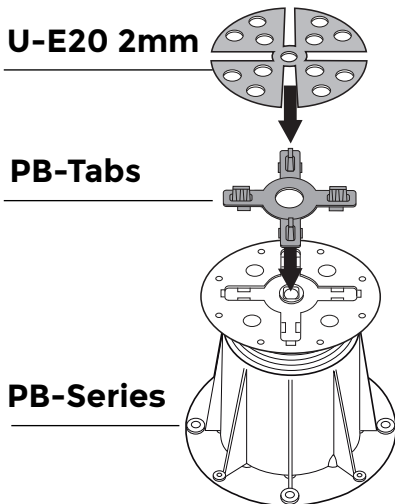
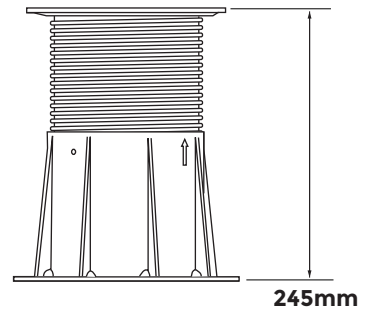
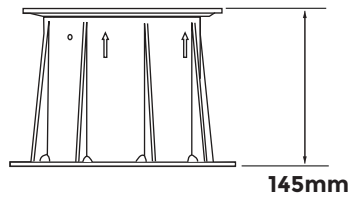
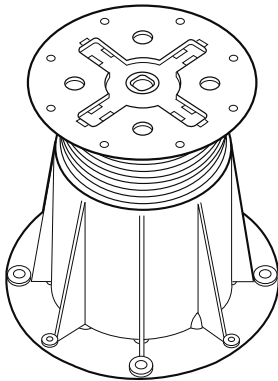
**PB-Series**

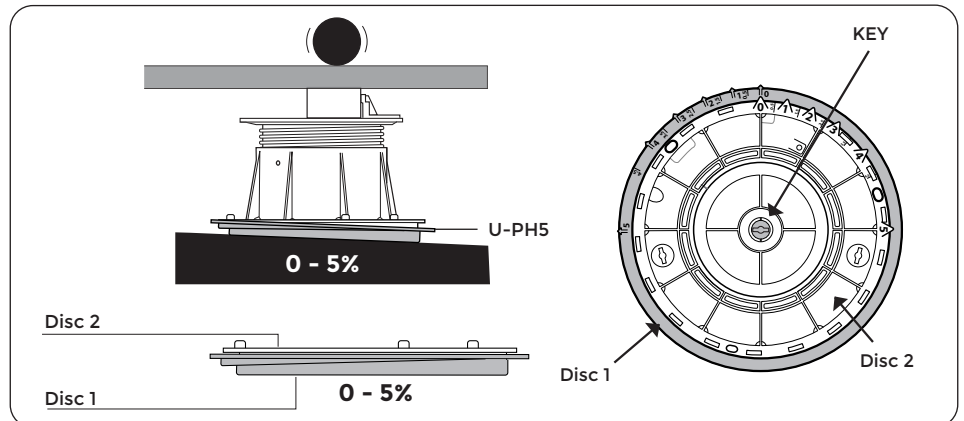
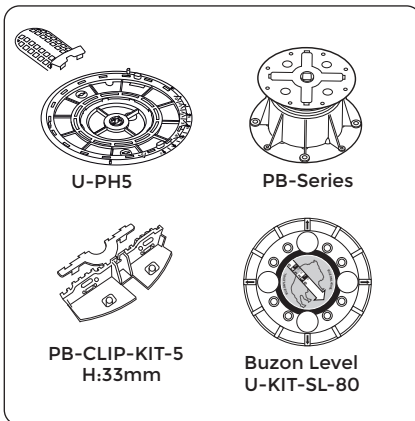


**PB-3 90-145mm**

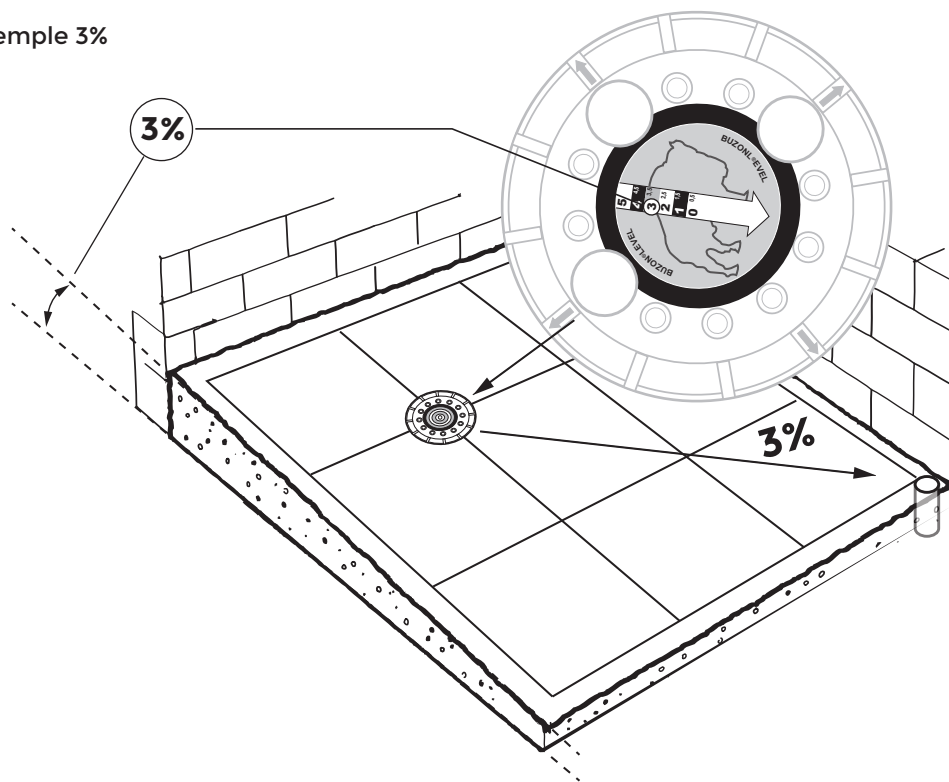


**PB-4 145-245mm**

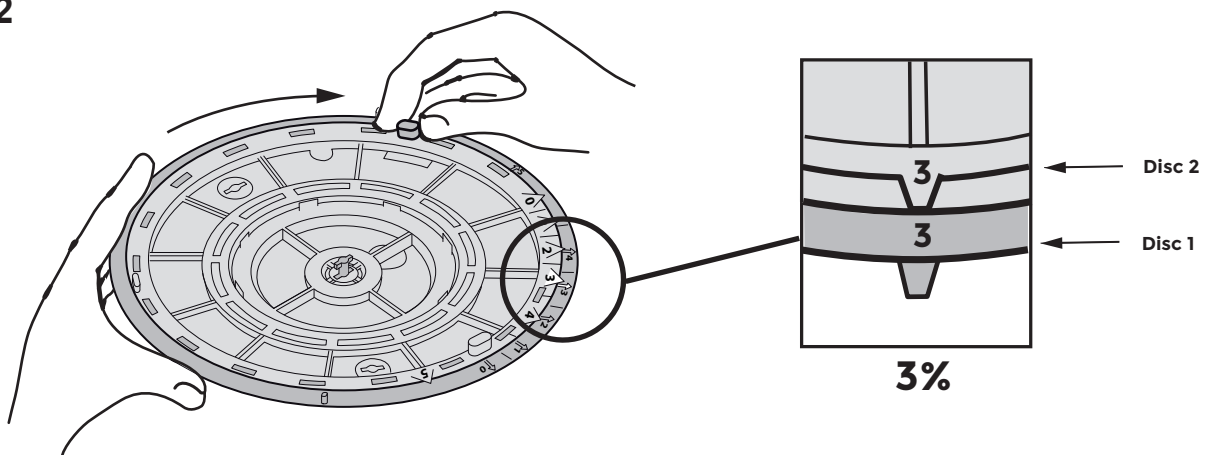


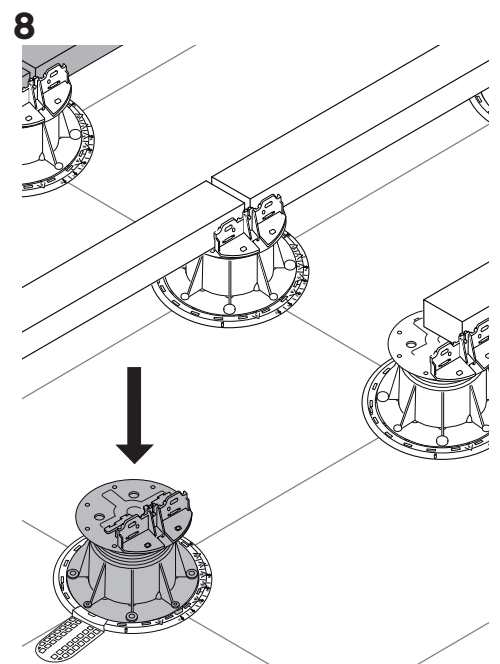
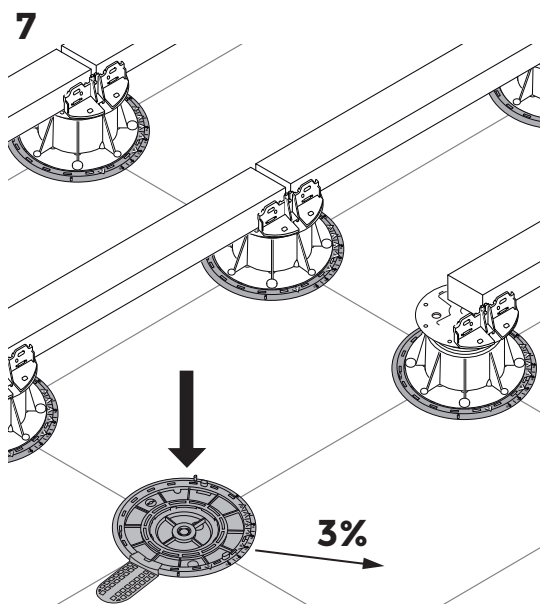
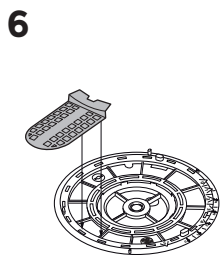
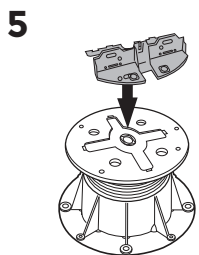
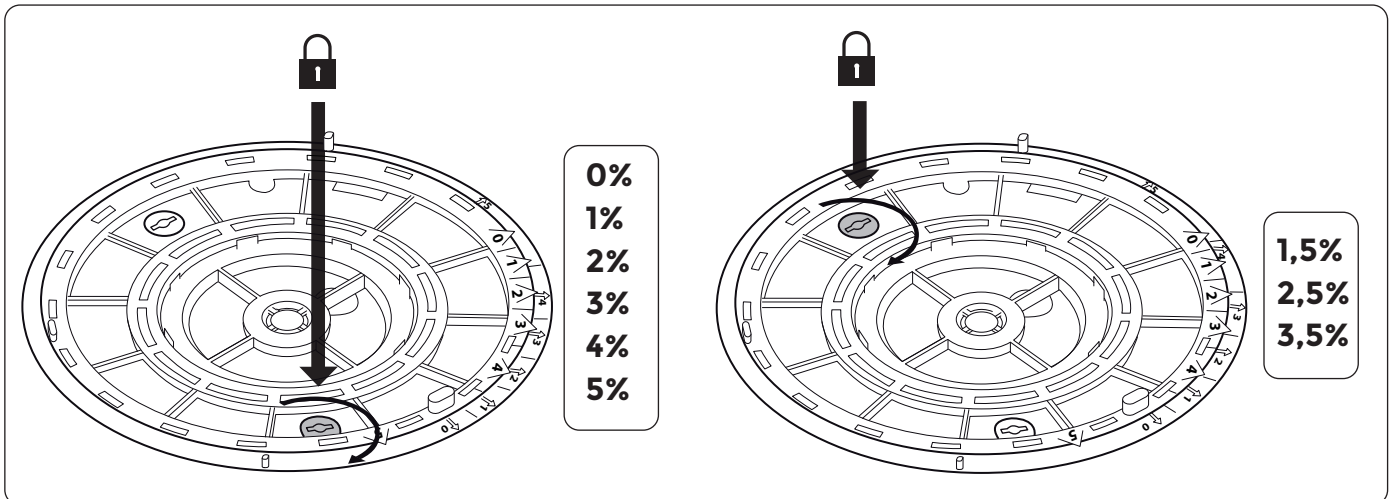
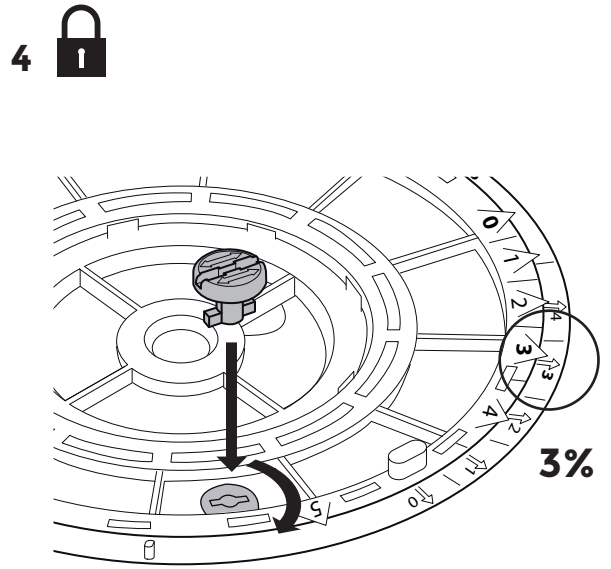
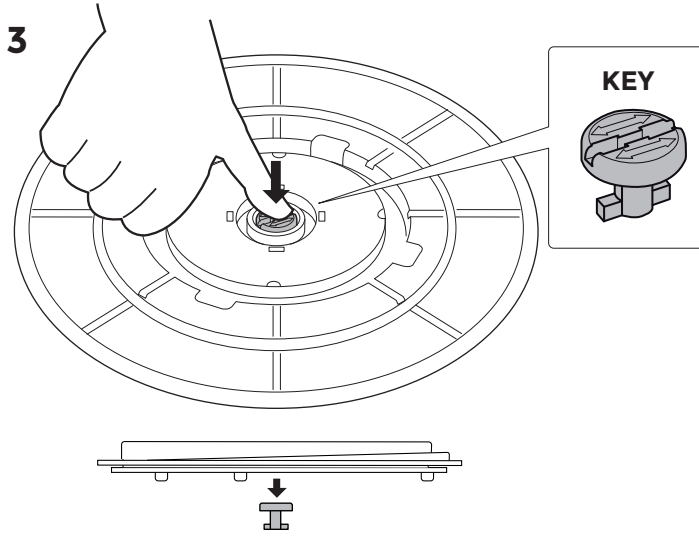


### 1 Exemple 3%

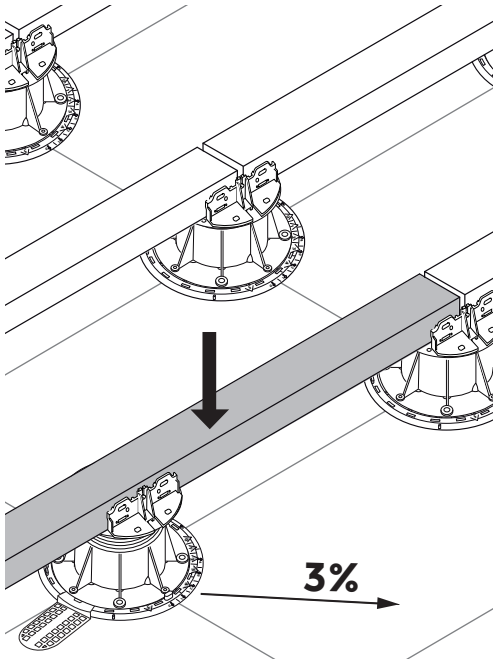


### 2

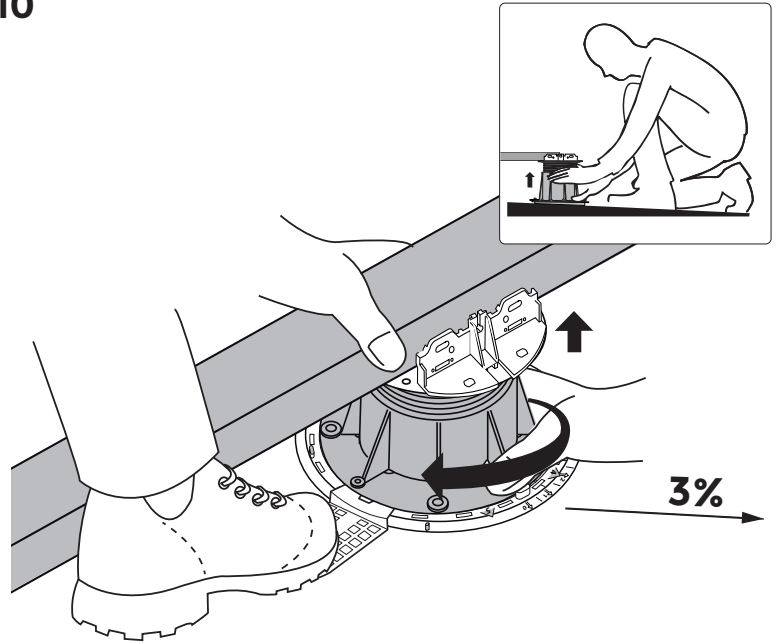




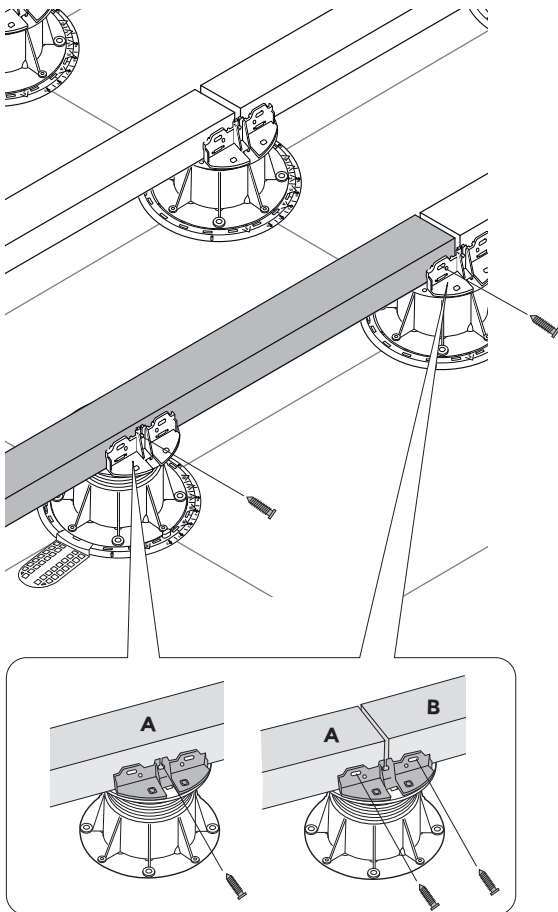
9



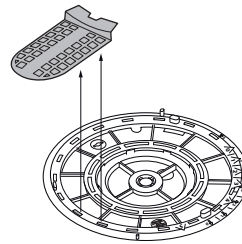
10



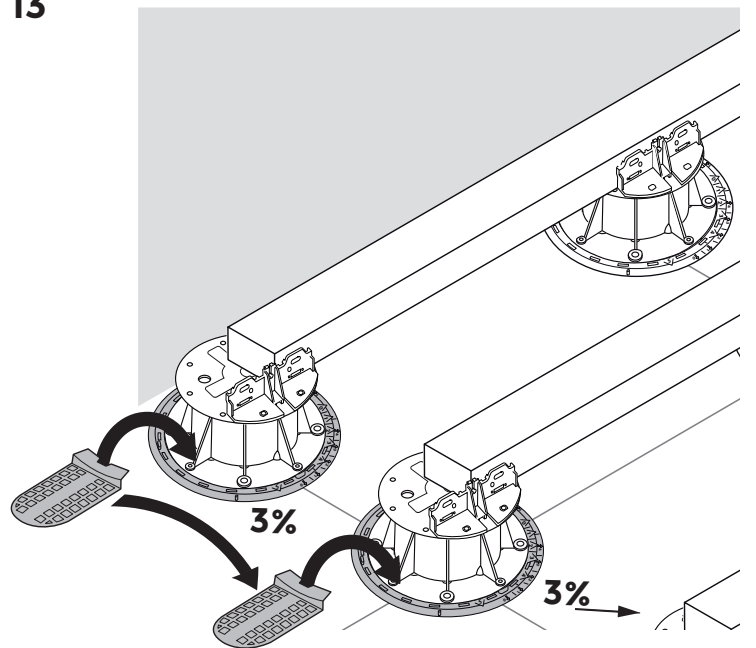
11

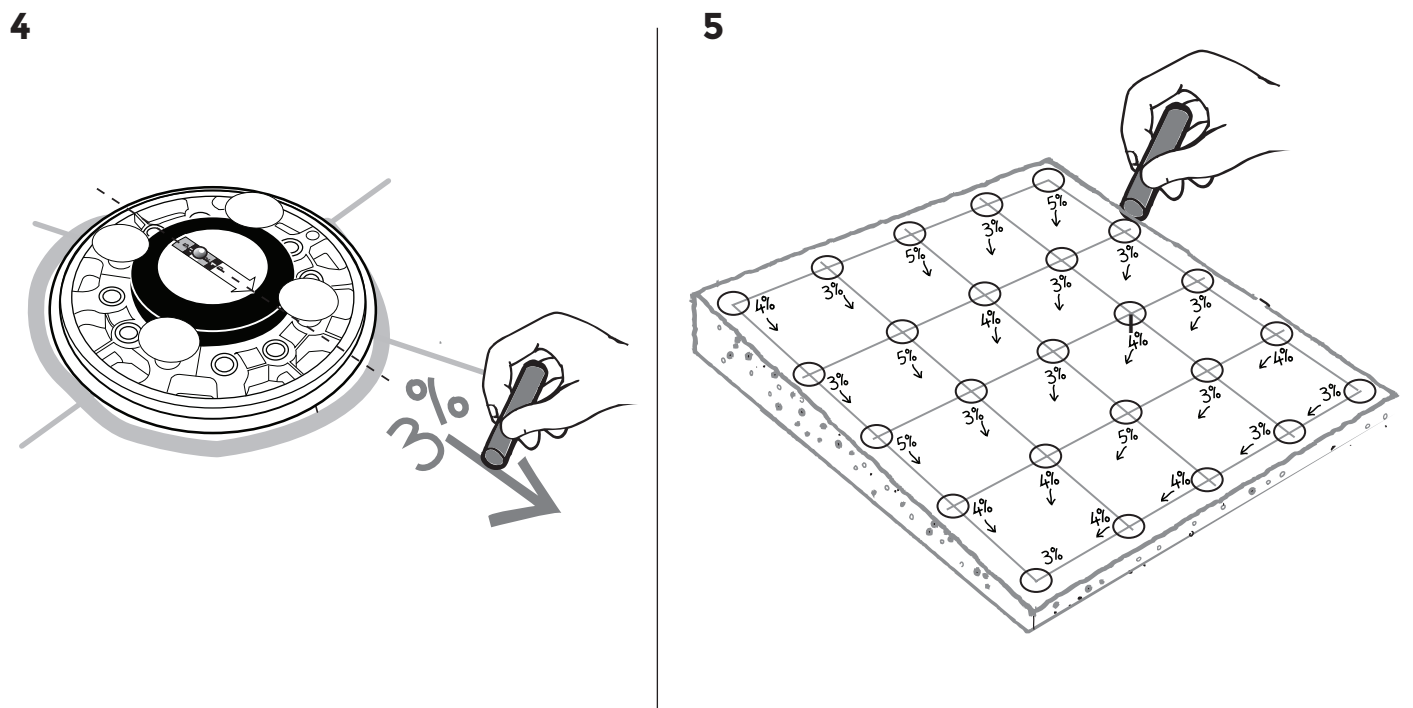
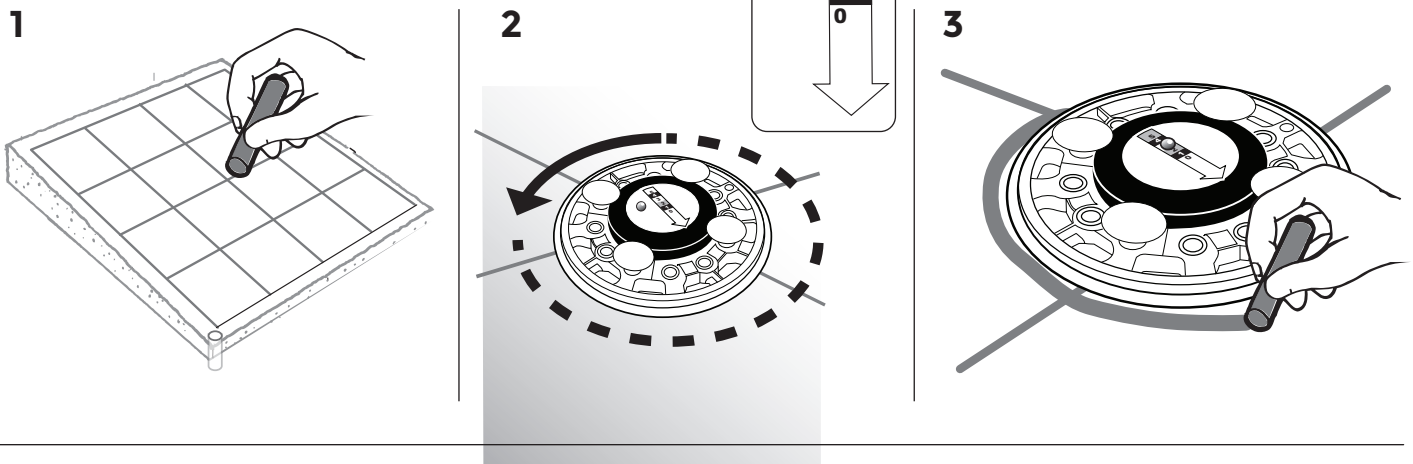
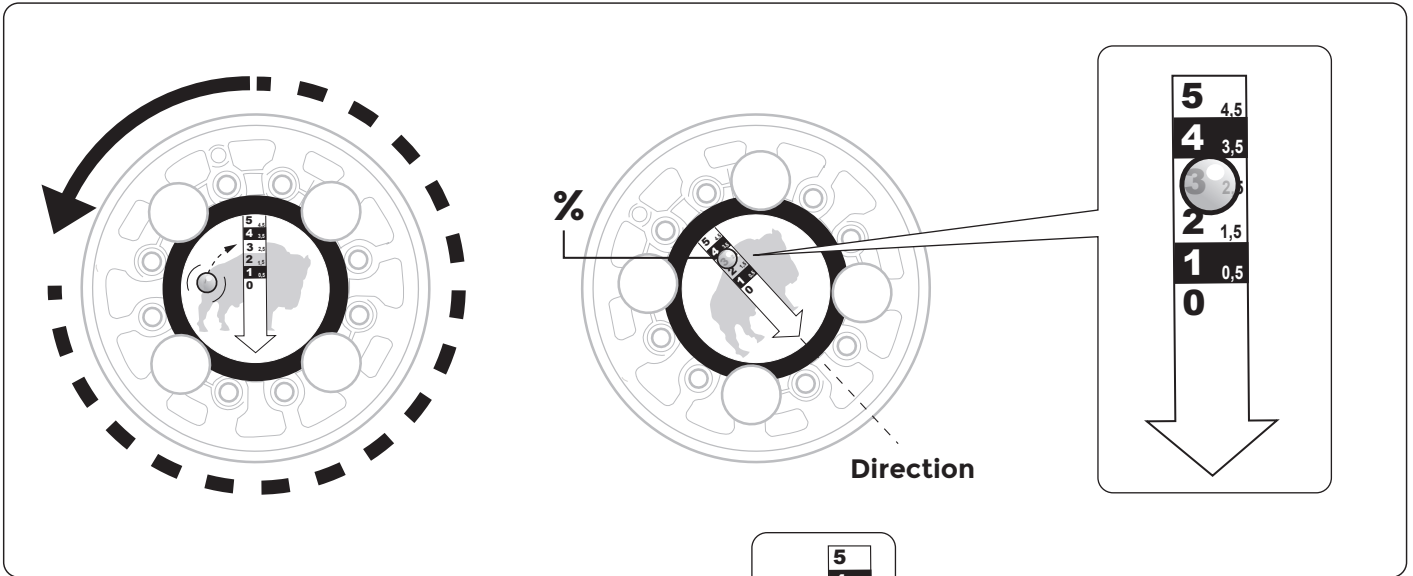


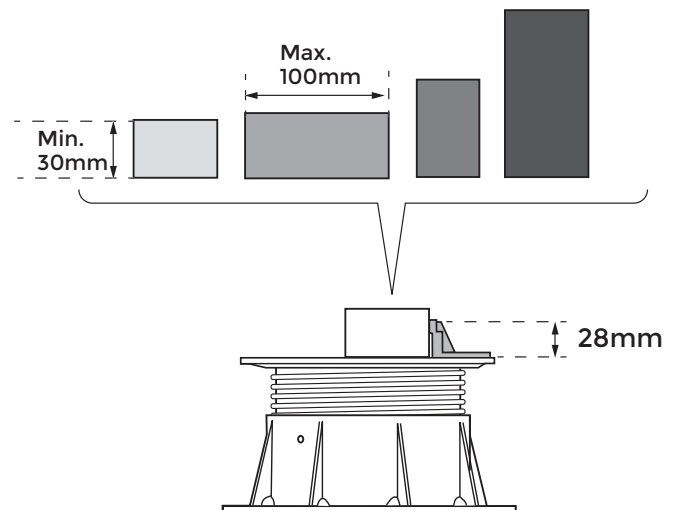
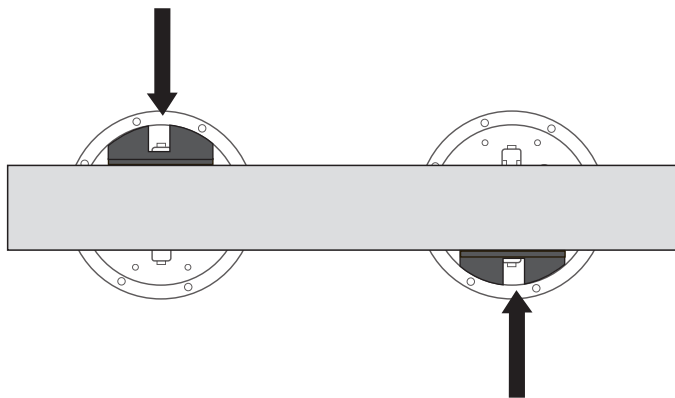
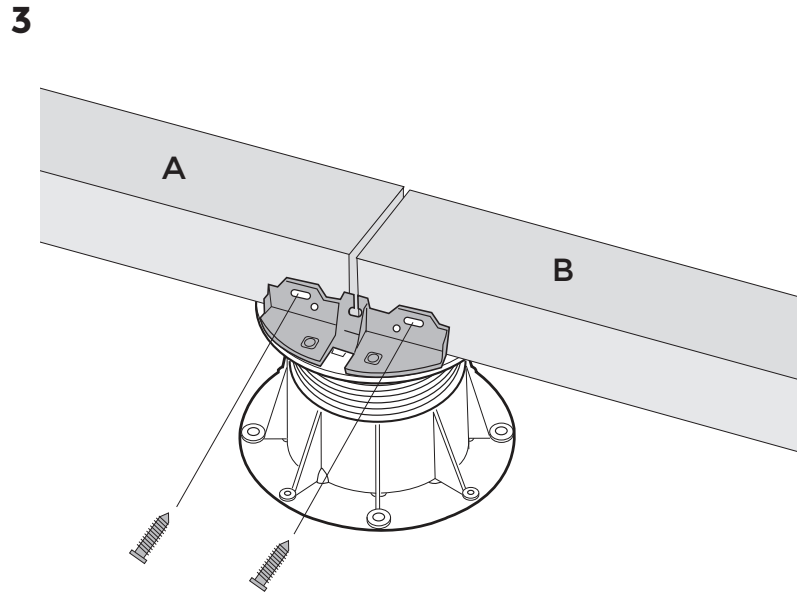
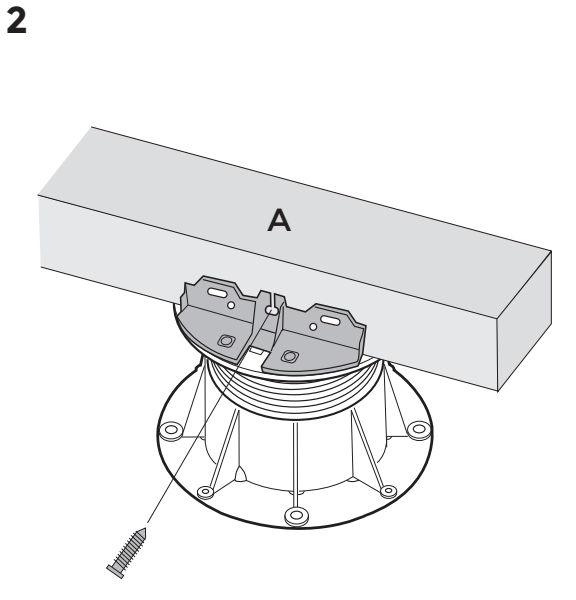
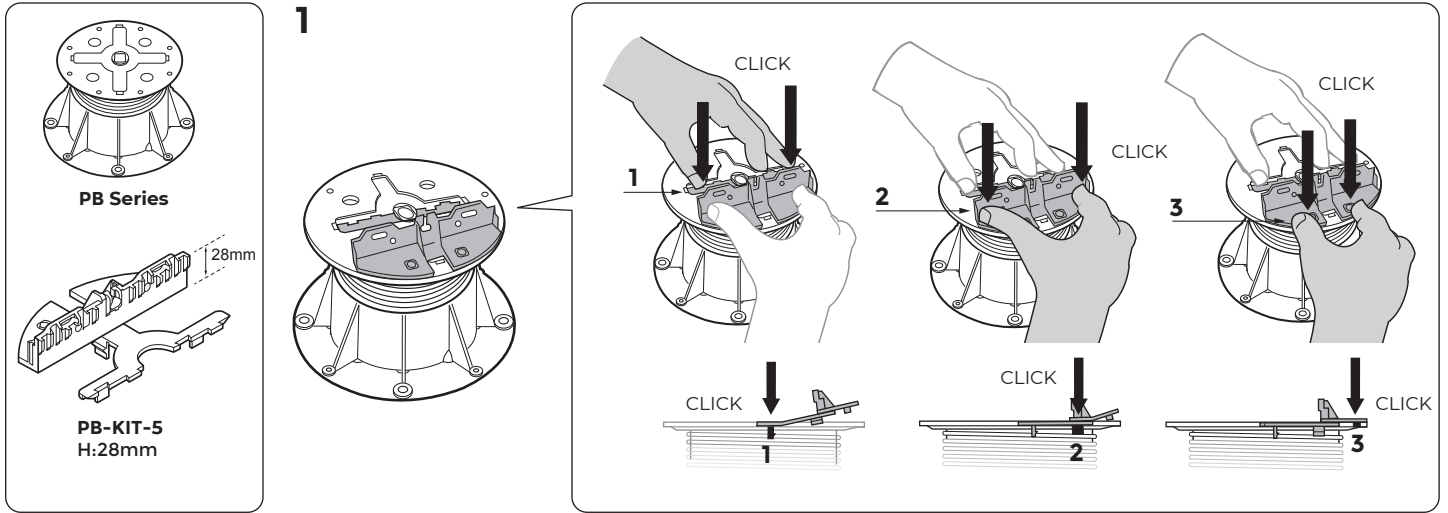
12

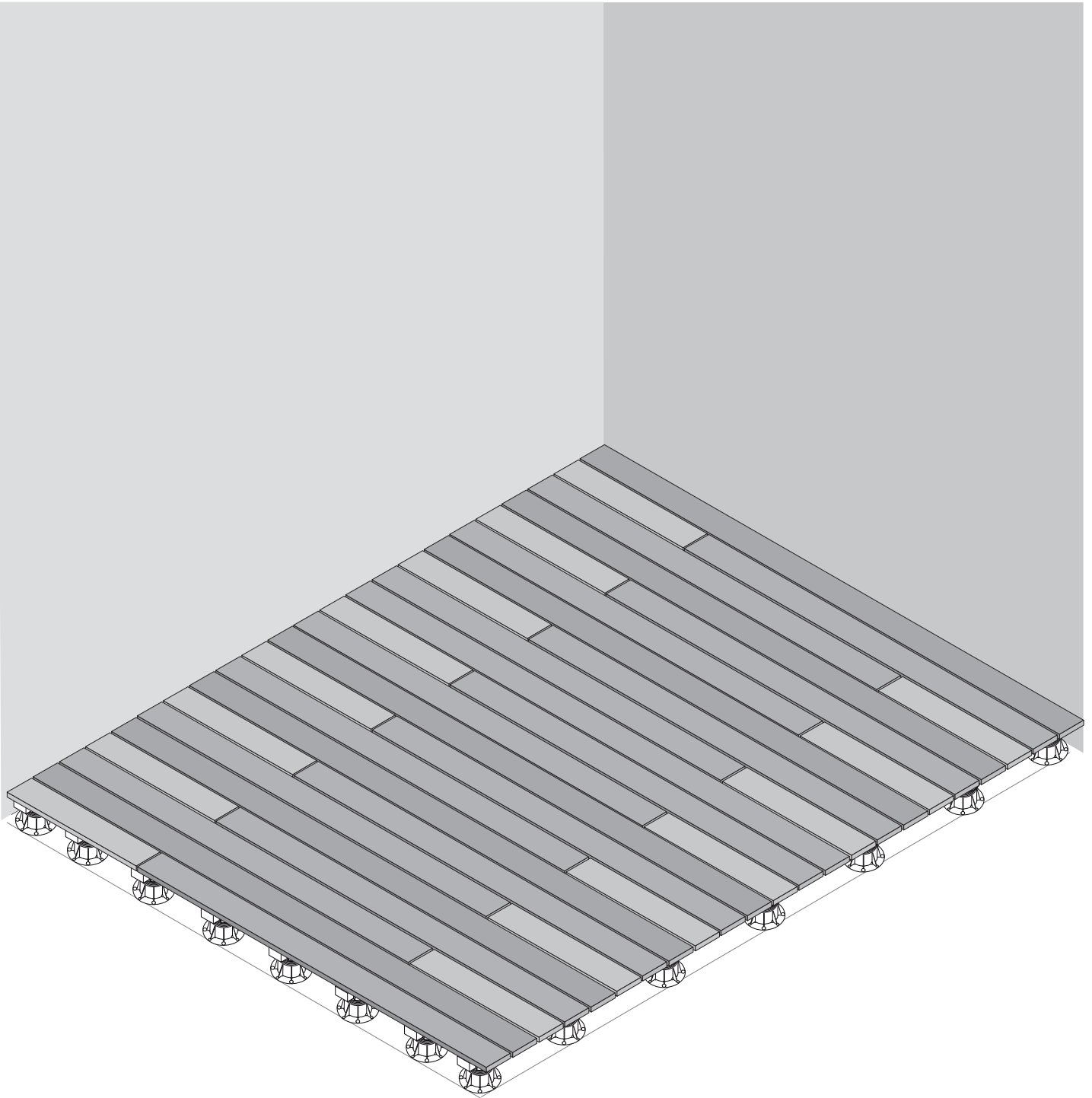


13

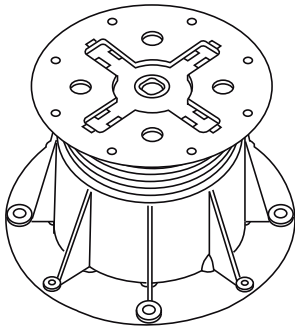




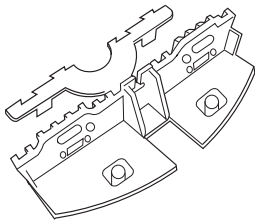
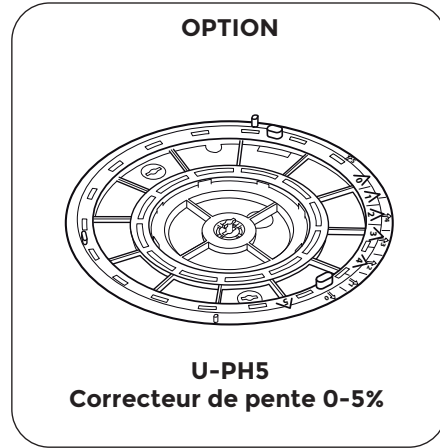






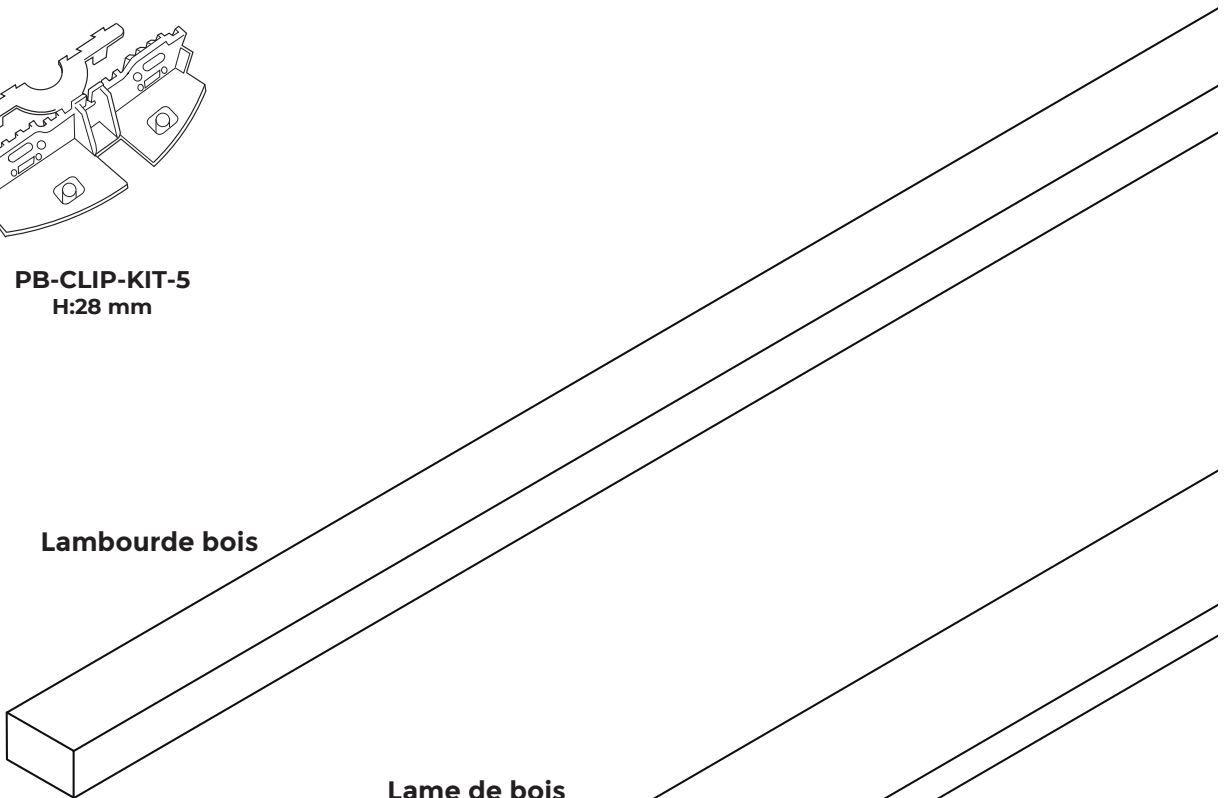


**PB Series**



**PB-CLIP-KIT-5**  
**H:28 mm**

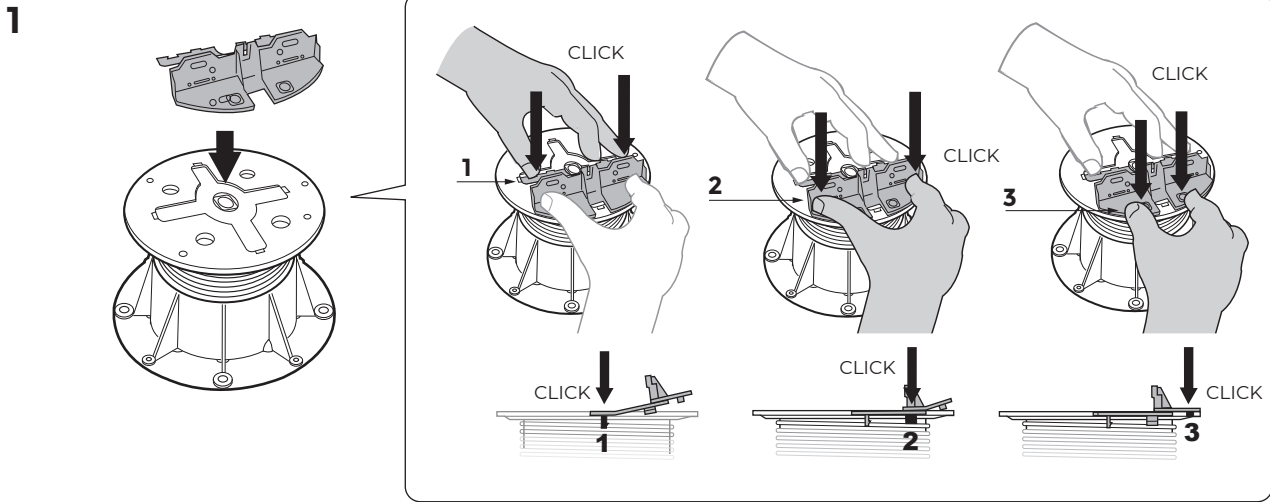
**Lambourde bois**



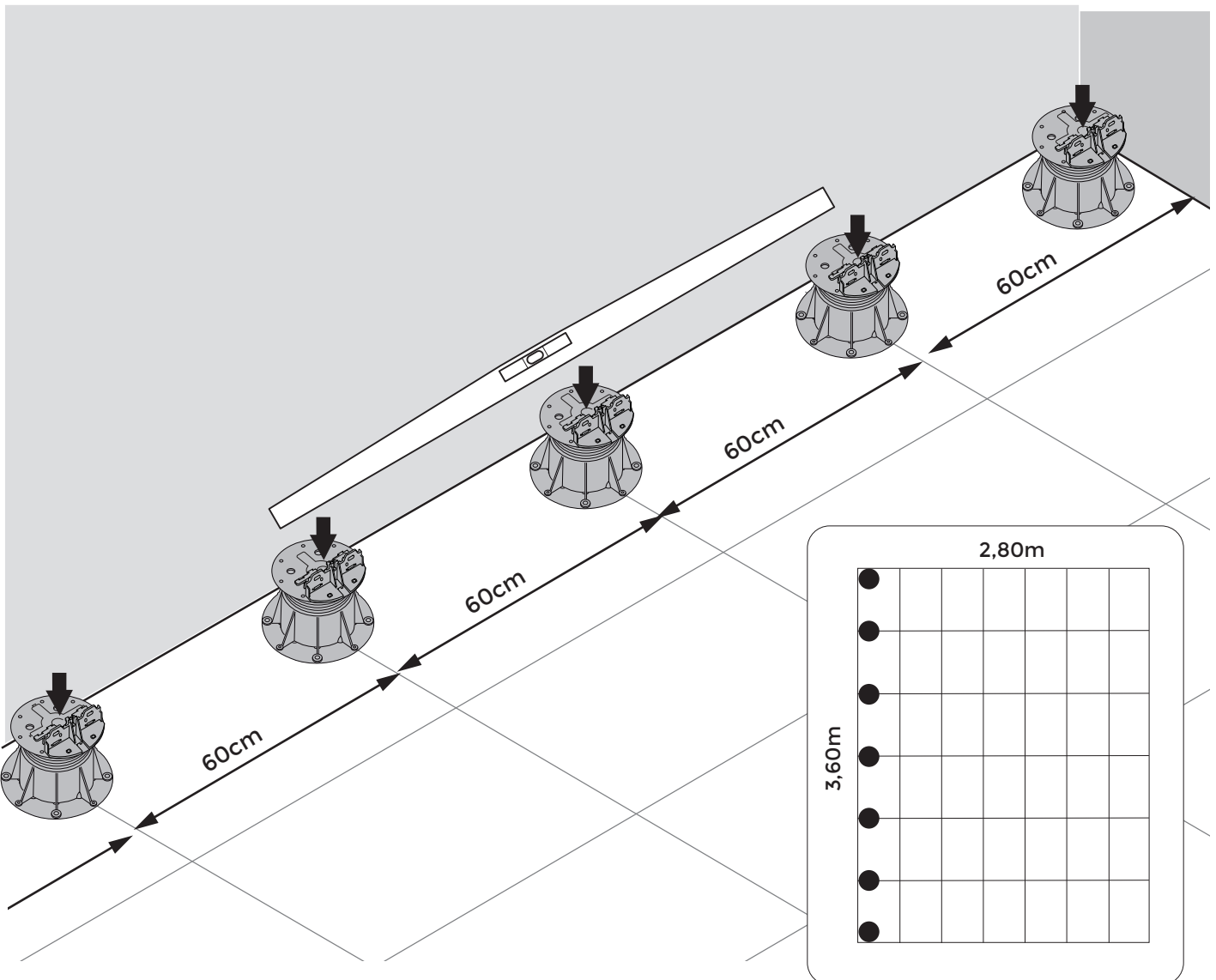
**Lame de bois**

Ex. : 25 X 145mm

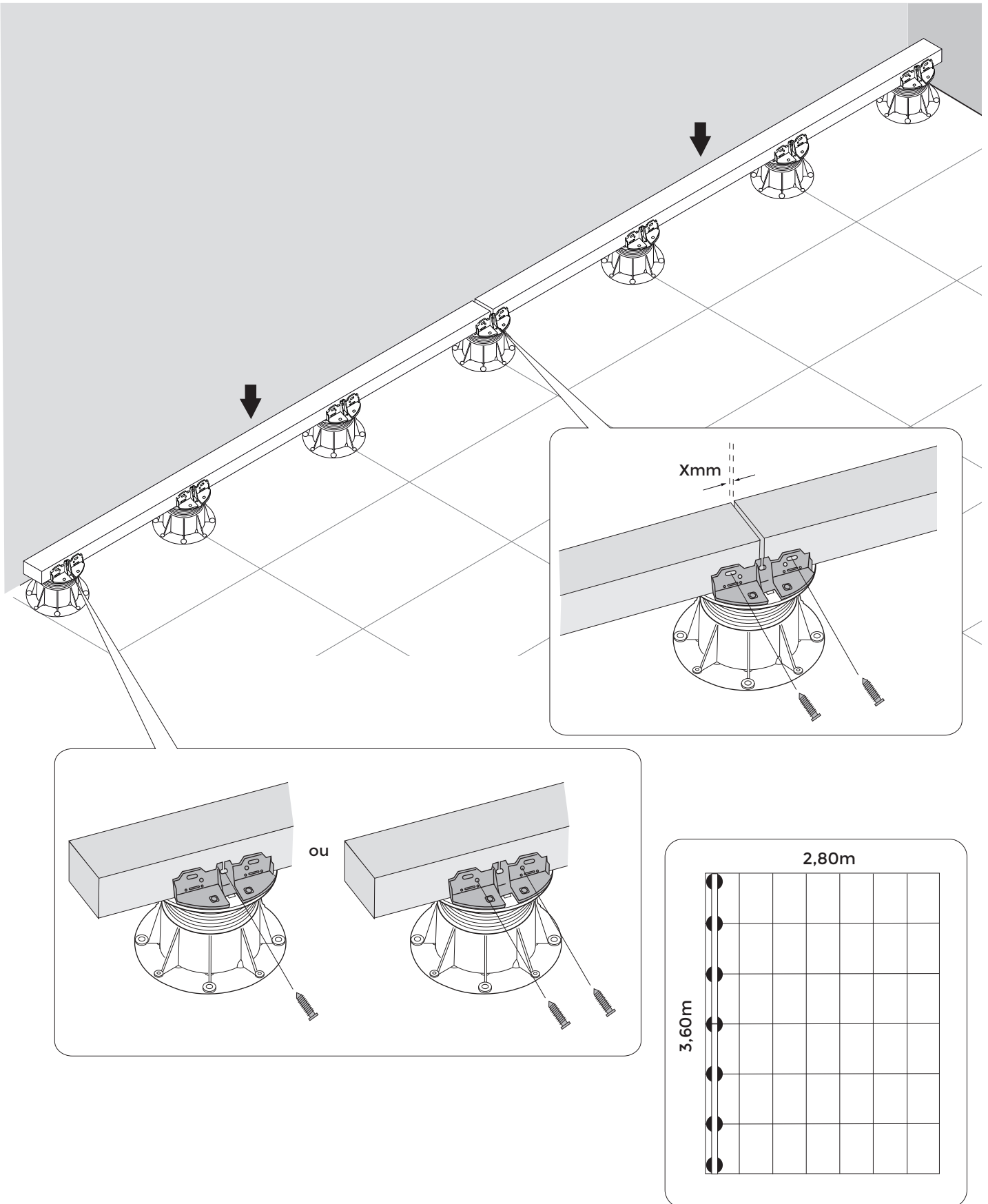




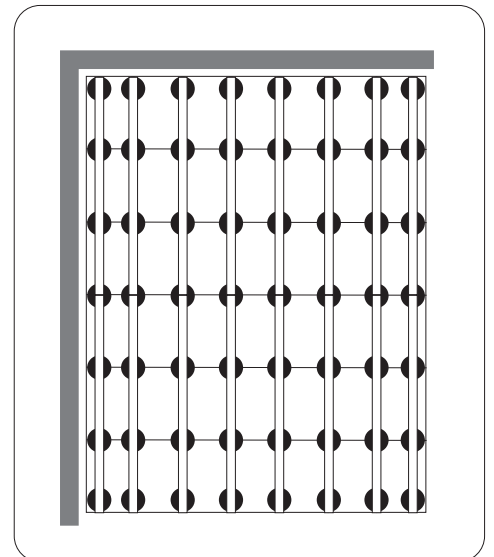
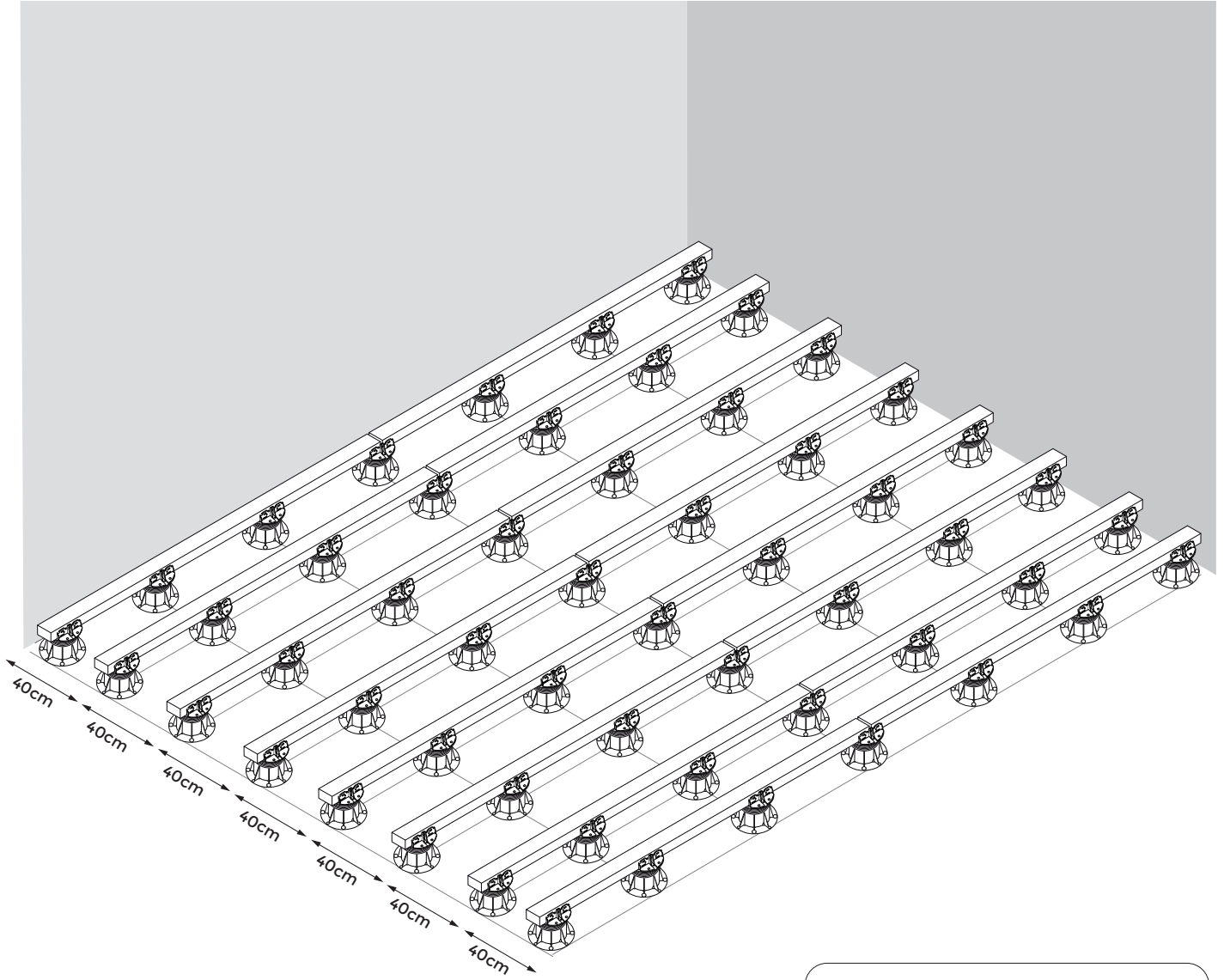
**2 Exemple: Terrasse 3,60m x 2,80m**



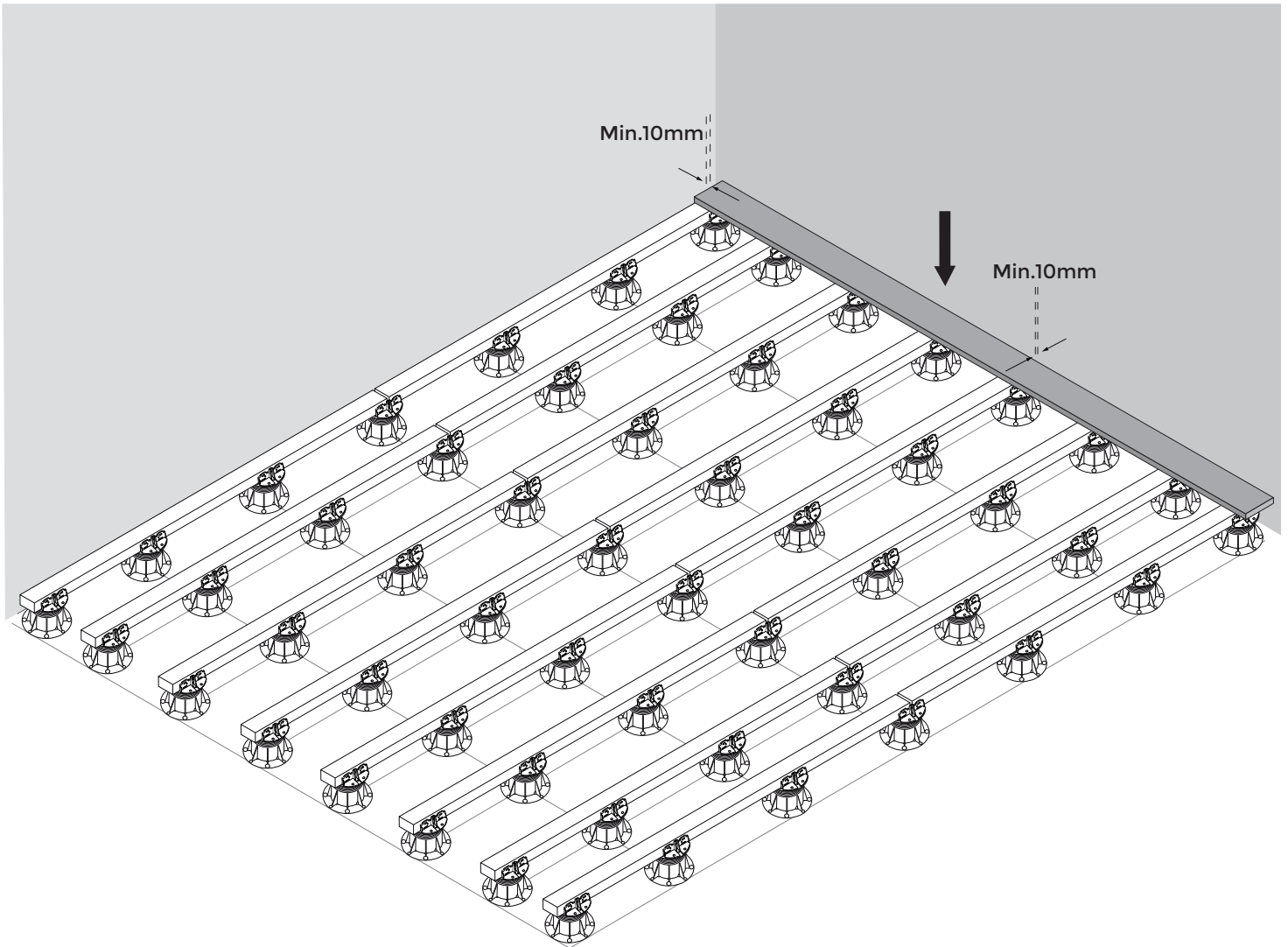
3



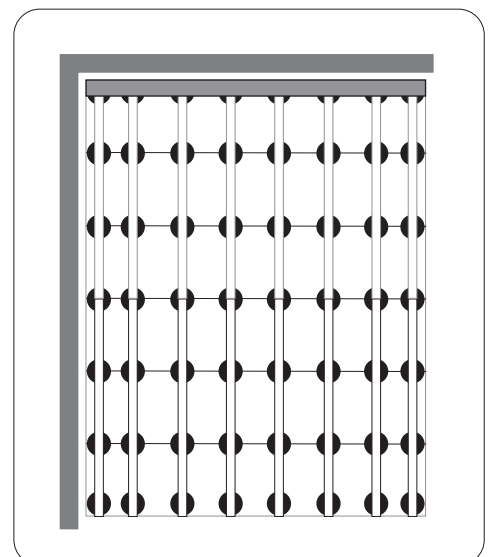
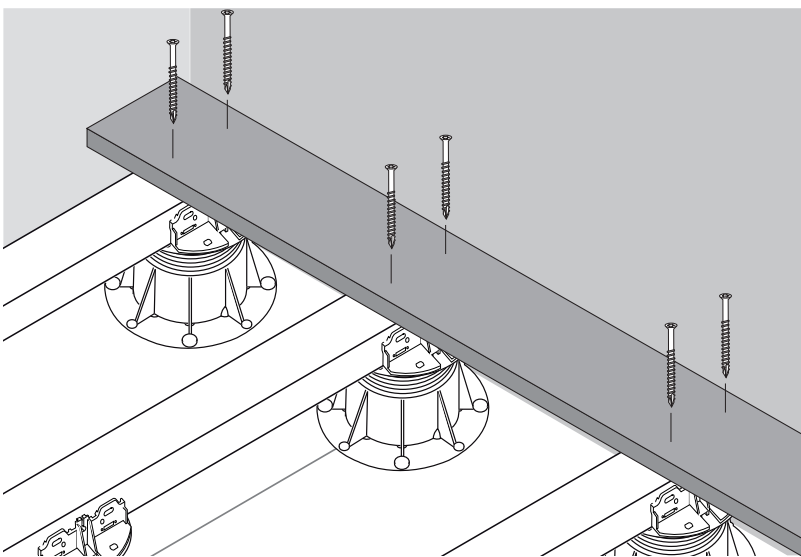
**4**



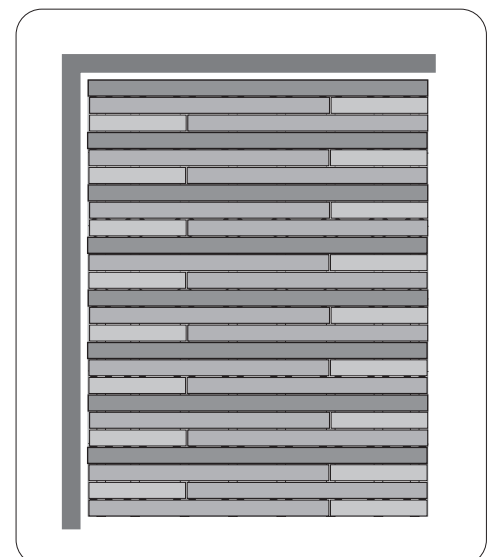
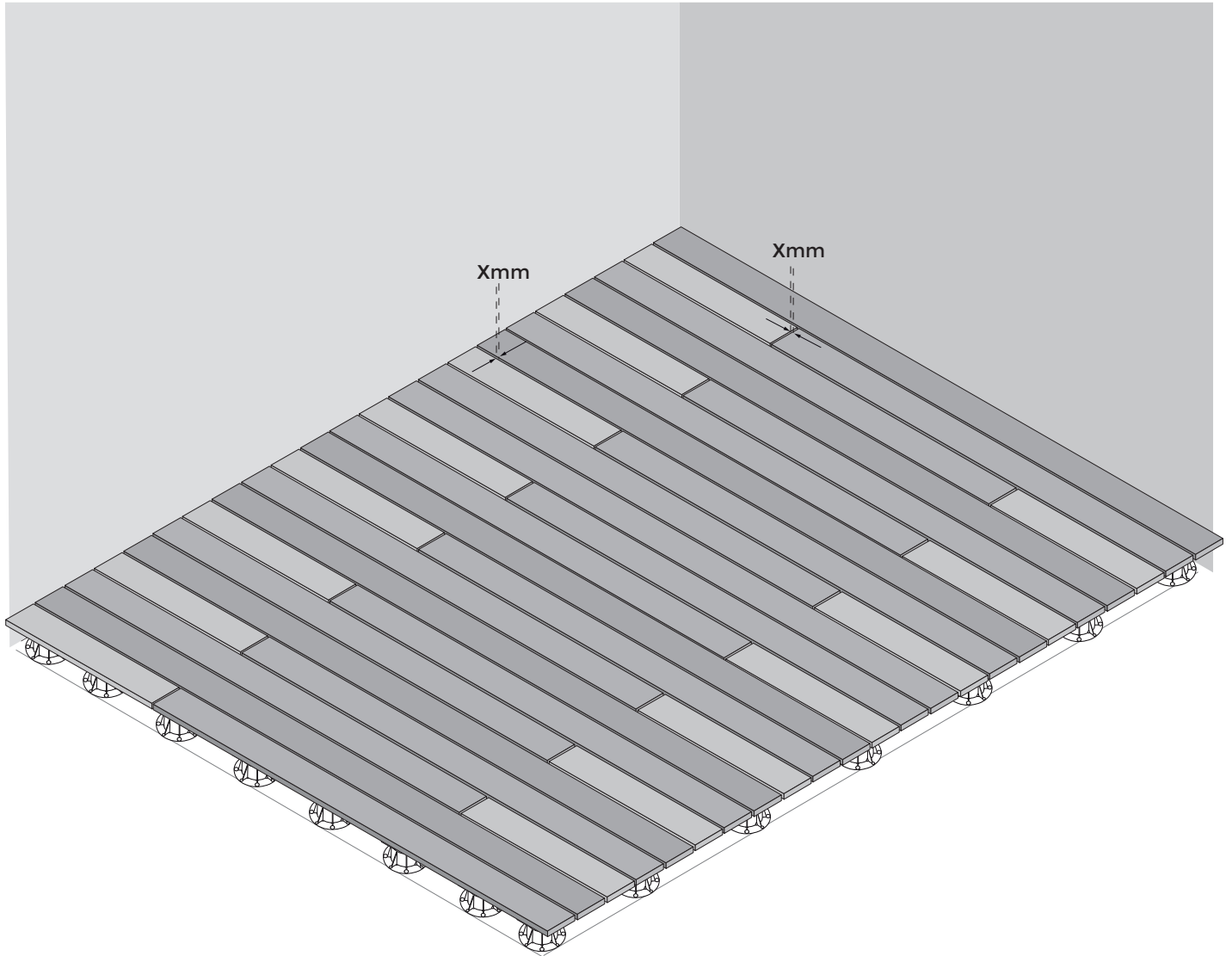
5

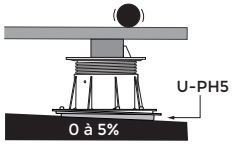


6



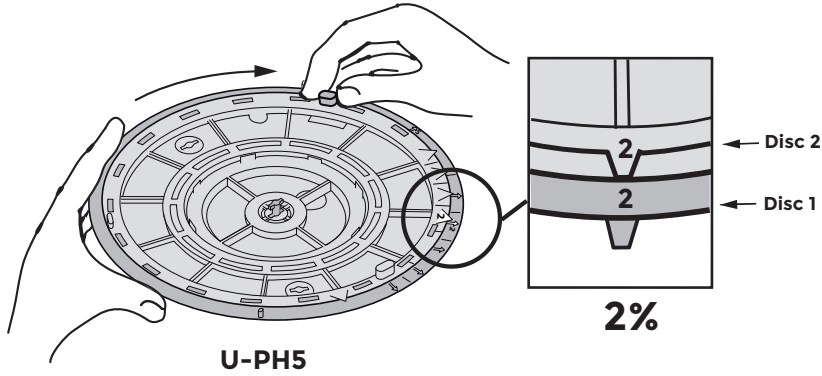
**7**



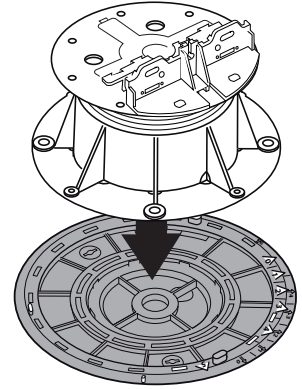


Exemple: avec utilisation du correcteur de pente U-PH5 (0 - 5%) pour correction de pente de 2%

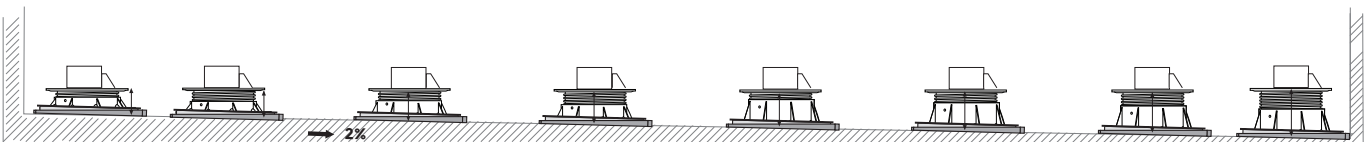
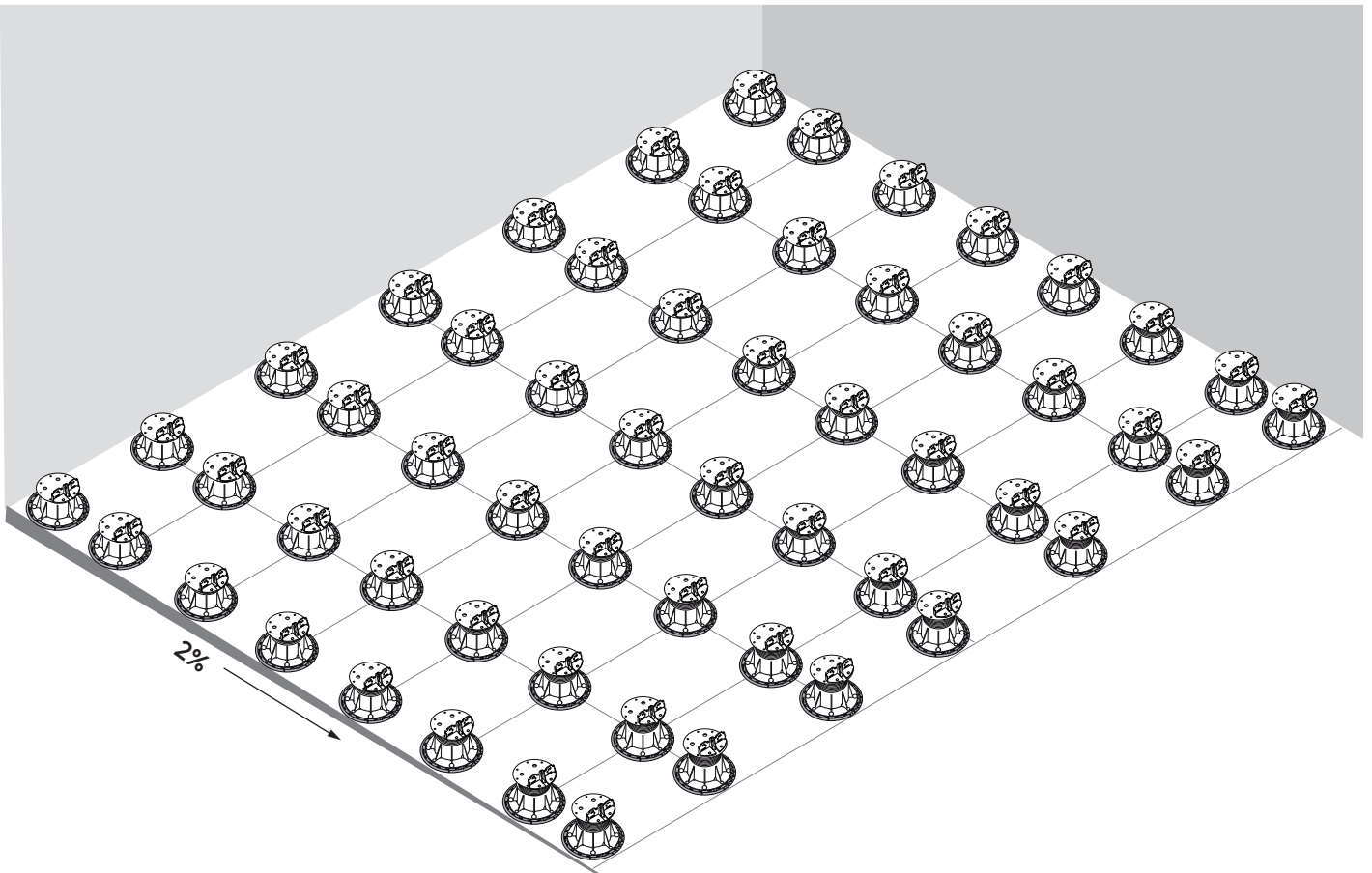
1

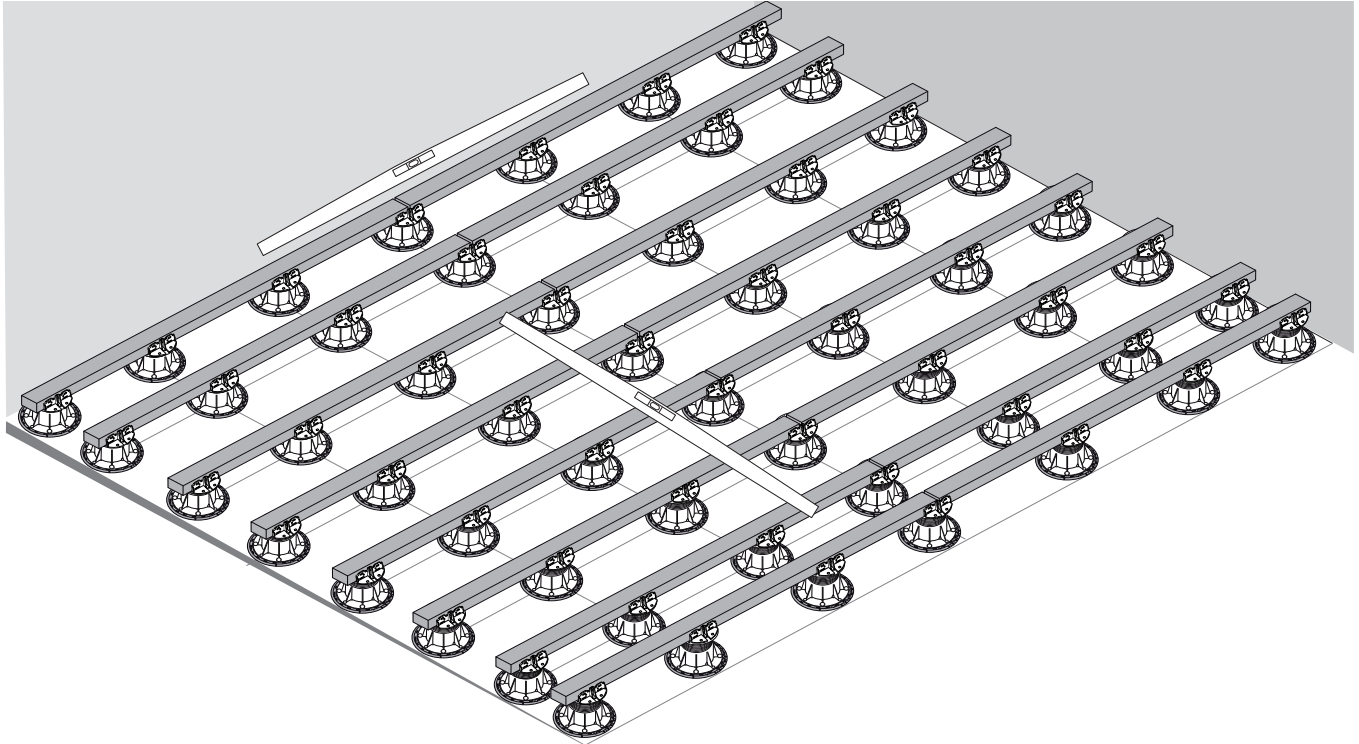


2

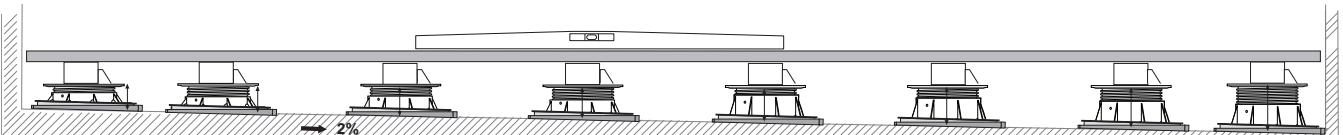
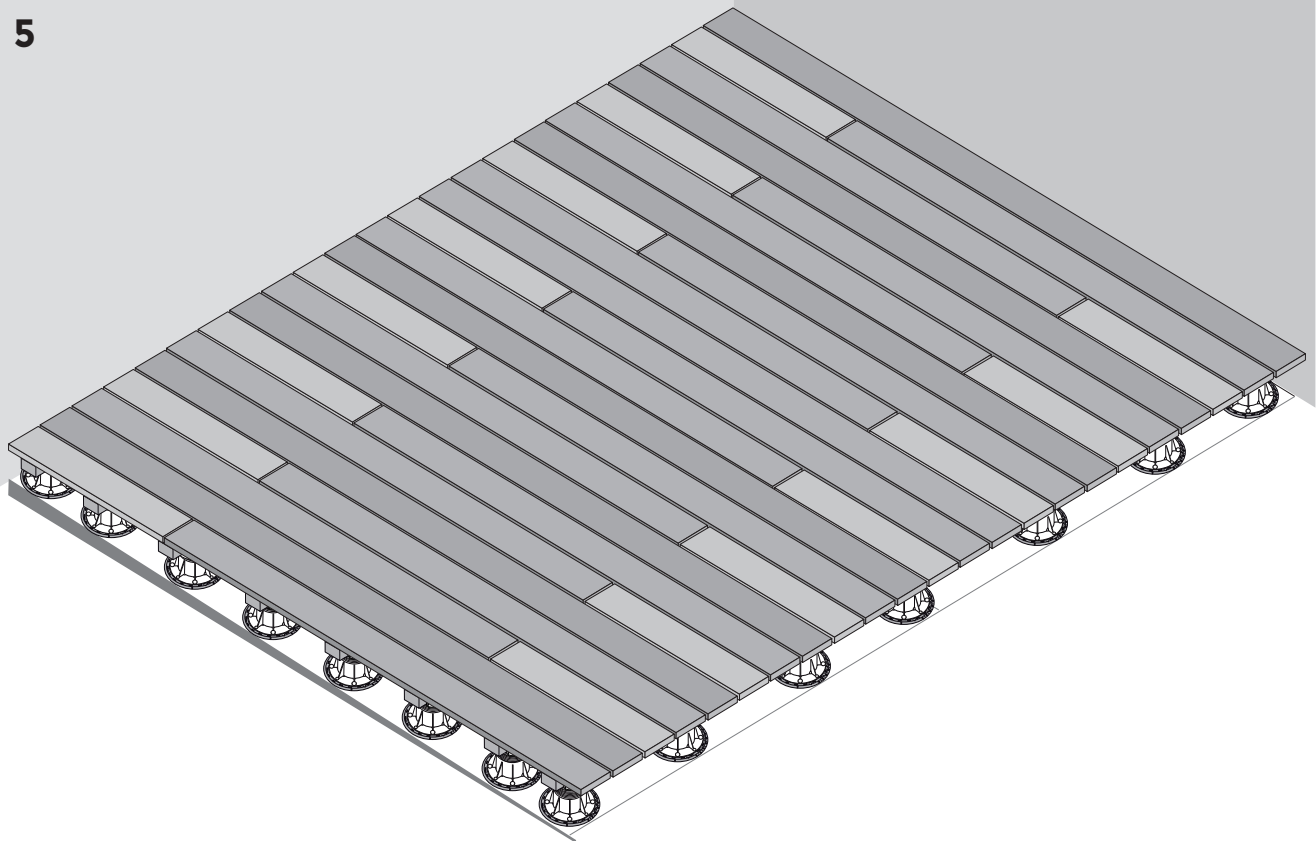


3





**5**



Ref. 28-GNO 56- Rev.2- 03/01/2018

Le contenu de ce document n'est pas contractuel et ne constitue qu'une suggestion d'utilisation. Sous réserve d'erreur, d'omission ou modification